

1-Needle Double Chainstitch  
Eyelet Button-Holing Industrial Sewing Machine  
with Needle Thread Trimmer

高速一本針二重環縫鳩目穴かがりミシン（針糸切り付）

# MEB-2688

## PARTS LIST

### HOW TO MAKE USE OF THIS PARTS LIST

1. As to "#01" and "#02" refer to the "Note" given at the bottom of the respective pages.
2. Codes on the "Qty" column
  - Each numeral indicates the number of parts required.
  - "0.1" and "2.5" indicate the length (in meters) of the respective parts.
3. Parentheses mean that the corresponding part is a subpart that constructs an assembly part.
4. Dotted lines on the Figures indicate assembly parts.

### パーツリストご利用に際して

1. リストページの#01、#02等の印は、ページ下の"注記"の説明をご参照下さい。
2. 数量欄の数字は、個数を表し、0.1、2.5等の数値は、長さ（単位メートル）を表します。
3. 数量欄の（ ）は、組部品を構成している子部品であることを意味します。
4. イラストページの-----枠は、組構成であることを意味します。

# CONTENTS

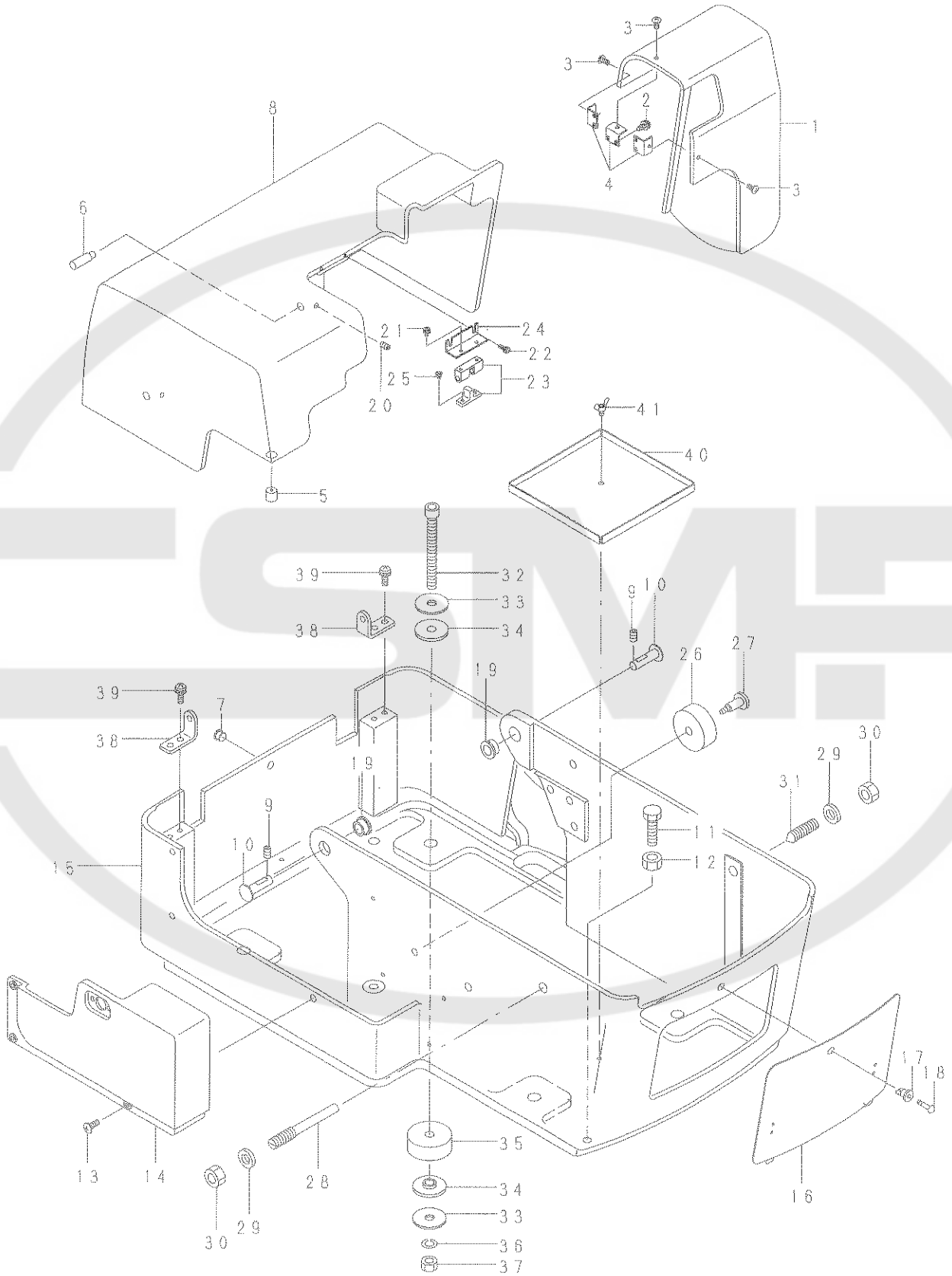
## 目 次

1. FRAME & MISCELLANEOUS COVER COMPONENTS(1) .....	1
頭部・外装関係 (1)	
2. FRAME & MISCELLANEOUS COVER COMPONENTS(2) .....	3
頭部・外装関係 (2)	
3. NEEDLE BAR COMPONENTS(1) .....	5
針棒関係 (1)	
4. NEEDLE BAR COMPONENTS(2) .....	7
針棒関係 (2)	
5. CLAMPING COMPONENTS(1) .....	9
クランプ関係 (1)	
6. CLAMPING COMPONENTS(2) .....	11
クランプ関係 (2)	
7. MAIN SHAFT COMPONENTS .....	13
主軸関係	
8. UPPER SHAFT COMPONENTS .....	15
上軸関係	
9. FEED MECHANISM COMPONENTS .....	17
送り関係	
10. LOOPER DRIVE COMPONENTS(1) .....	19
ルーバー駆動関係 (1)	
11. LOOPER DRIVE COMPONENTS(2) .....	21
ルーバー駆動関係 (2)	
12. MAIN CAM & PATTERN CAM COMPONENTS .....	23
主カム・パターンカム関係	
13. KNIFE COMPONENTS .....	25
メス関係	
14. THREAD TAKE-UP LEVER & THREAD GUIDE COMPONENTS(1) .....	27
天秤・糸案内関係 (1)	
15. THREAD TAKE-UP LEVER & THREAD GUIDE COMPONENTS(2) .....	29
天秤・糸案内関係 (2)	
16. THREAD TRIMMER COMPONENTS .....	31
糸切り関係	
17. LUBRICATION MECHANISM COMPONENTS .....	33
給油関係	
18. MOTOR PULLEY COMPONENTS .....	35
モータプーリ関係	
19. MOTOR PULLEY COVER COMPONENTS .....	37
モータプーリカバー関係	
20. SAFETY PLATE COMPONENTS .....	39
安全プレート関係	

21. MOTOR & POWER SOURCE SWITCH COMPONENTS .....	41
モータ・電源スイッチ関係	
22. SYNCHRONIZER & SOLENOID COMPONENTS .....	43
シンクロナイザー・ソレノイド関係	
23. SENSOR & SEWING MACHINE PANEL COMPONENTS .....	45
センサー・ミシンパネル関係	
24. THREAD RAISING DEVICE COMPONENTS .....	47
糸立装置関係	
25. TABLE COMPONENTS .....	49
脚卓関係	
26. TRANSMISSION BOX COMPONENTS .....	51
電装BOX関係	
27. FOOT PEDAL COMPONENTS (OPTION) .....	53
足踏みペダル関係 (オプション)	
28. FOOT START PEDAL COMPONENTS (OPTION) .....	55
足踏みスタートペダル関係 (オプション)	
29. TABLE OF EXCHANGING GAUGE PARTS & OPTION (1) .....	57
交換ゲージ・オプション一覧表 (1)	
30. TABLE OF EXCHANGING GAUGE PARTS & OPTION (2) .....	58
交換ゲージ・オプション一覧表 (2)	
31. TABLE OF EXCHANGING GAUGE PARTS & OPTION (3) .....	59
交換ゲージ・オプション一覧表 (3)	
NUMERICAL INDEX OF PARTS .....	60
索引	

# 1. FRAME & MISCELLANEOUS COVER COMPONENTS(1)

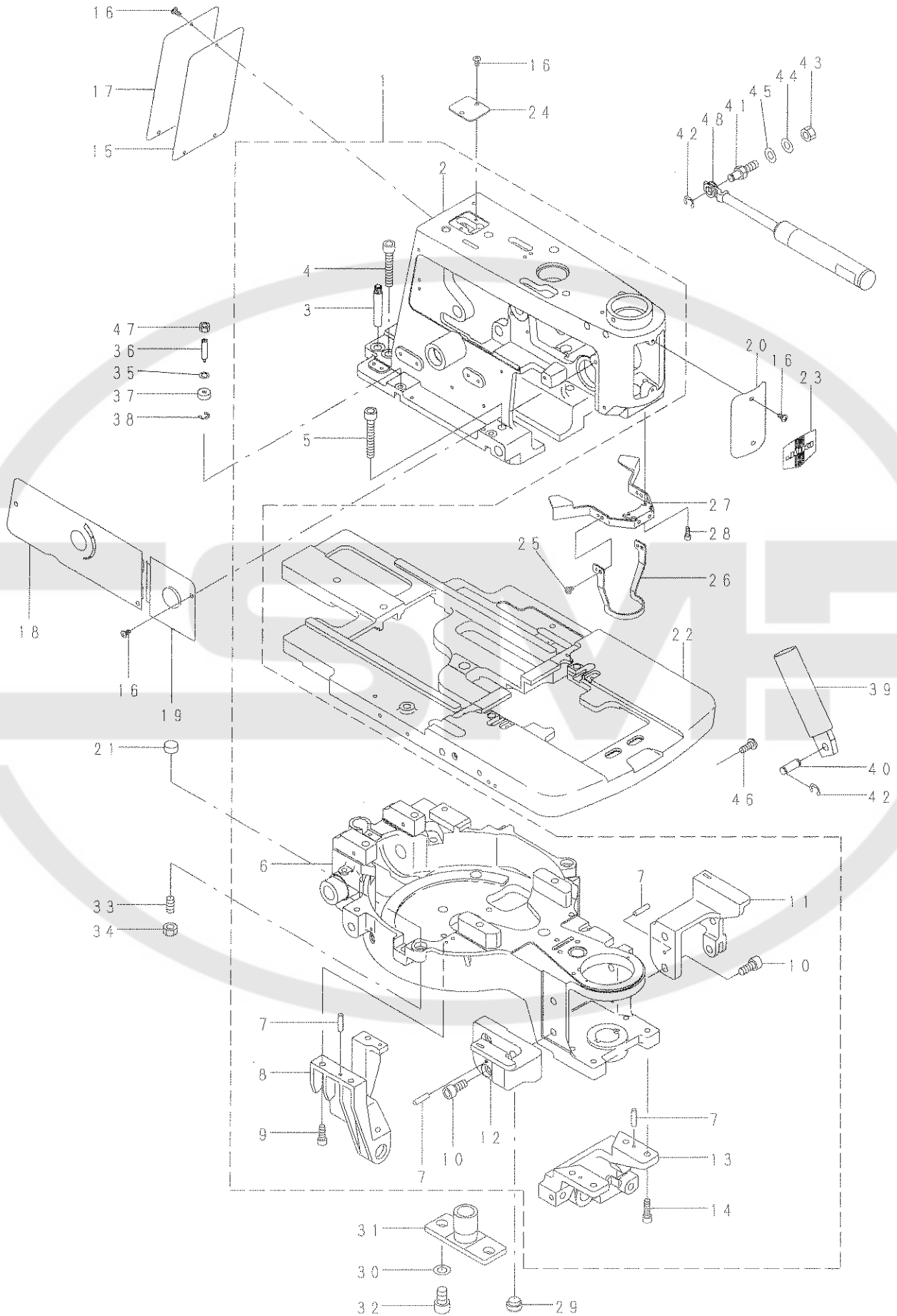
頭部・外装関係 (1)



REF. NO	NOTE	PART NO.	DESCRIPTION	ヒョウメイ	Qty
1		140-02703	PULLEY COVER	ﾌﾞｰﾘｰｶﾊﾞｰ	1
2		SL-4041091-SC	SCREW M4 X 10	ﾅﾊﾞｺﾈｼﾞ ﾍﾞｽ M4X0.7 L=10	6
3		SM-0040801-SC	SCREW	ﾄﾗｽﾈｼﾞ M4 L=8	3
4		140-02802	PULLEY COVER STOPPER	ﾌﾞｰﾘｰｶﾊﾞｰ ｰﾄﾓｲﾀ	3
5		B1114-180-000	RUBBER PAD	ﾊﾞｯﾄﾞ ﾜｸﾀﾞｲﾀﾞ ﾕﾞｼ	1
6		140-02505	REAR COVER FULCRUM SHAFT	ｺﾞｰﾌﾞ ｶﾊﾞｰ ｰｼﾞﾃﾝｼﾞ ｸ	2
7		TA-0750505-R0	PLUG	ﾄﾓﾈﾝ	1
8		140-02406	REAR COVER	ｺﾞｰﾌﾞ ｶﾊﾞｰ	1
9		SM-8061002-TP	SCREW M6 L=10	ﾄﾓﾈｼﾞ M6 L=10	2
10		140-03602	FRAME FULCRUM SHAFT	ﾄﾞｰﾌﾞ ｼﾞﾃﾝｼﾞ ｸ	2
11		SM-9083003-SC	SCREW M8 L=30	ﾛｯｶｸﾅｯﾄ ﾙﾄ M8 L=30	1
12		NM-6080003-SC	NUT M8	ﾛｯｶｸﾅｯﾄ M8 3ｼﾞ	1
13		SM-0051201-SC	SCREW	ﾄﾗｽﾈｼﾞ M5 L=12	4
14		140-02000	BOTTOM LEFT COVER	ﾎﾞｰﾄﾓﾋﾀﾞ ﾘｶﾊﾞｰ	1
15		140-01903	BOTTOM COVER	ﾎﾞｰﾄﾓｶﾊﾞｰ	1
16		140-02109	BOTTOM FRONT COVER	ﾎﾞｰﾄﾓﾌﾞｲｶﾊﾞｰ	1
17		140-02208	WINDOW PLATE, C	ﾅｲﾗｯﾁ ｸﾞ ｾﾞｯﾄ	1
18		140-02307	WINDOW PLATE, A	ﾅｲﾗｯﾁ ﾌﾞ ﾚﾝｼﾞ ｻｰ	1
19		140-03503	FRAME SUPPORT BUSHING	ﾄﾞｰﾌﾞ ｼﾞﾃﾝｼﾞ ﾗｯｼﾞ	2
20		SM-8050812-TP	SCREW M5X8	ﾄﾓﾈｼﾞ M5X0.8 L=8	2
21		SL-4030691-SC	SCREW M3X6	ﾅﾊﾞｺﾈｼﾞ ﾍﾞｽ M3X0.5 L=6	2
22		SL-4031091-SC	SCREW M3 X 10	ﾅﾊﾞｺﾈｼﾞ ﾍﾞｽ	2
23		140-02901	BALL CATCH	ﾎﾞｰﾙｷﾞｯﾁ	1
24		140-03008	BALL CATCH INSTALLING PLATE	ﾎﾞｰﾙｷﾞｯﾁ ｰﾄﾘｯｸｲﾀ	1
25		SM-1030501-SC	SCREW M3 L=5	ｻﾗｺﾈｼﾞ M3 L=5	2
26		140-03305	HEAD INVERTING STOPPER	ﾄﾞｰﾌﾞ ﾎﾝﾃﾝｽﾄｯﾊﾟｰ	1
27		SD-0791501-SP	HINGE SCREW D= 7.94 H=15.0	ﾀﾞﾝﾈｼﾞ D=7.94 H=15	1
28		140-04907	SCREW	ｺﾃｲﾈｼﾞ ﾋﾀﾞ ﾘ	1
29		B2740-771-000	THRUST WASHER	ﾓｽ ｻﾄﾞ ｰ ﾎｼﾎﾞ ｰ ﾜｸ	2
30		NM-6100001-SC	NUT M10X1.5	ﾛｯｶｸﾅｯﾄ M10 1ｼﾞ	2
31		140-04808	SCREW	ｺﾃｲﾈｼﾞ ﾓｷﾞ	1
32		SM-6088002-TP	SCREW	ﾛｯｶｸﾅｯﾄ ﾙﾄ M8 L=80	4
33		WP-0852086-SC	WASHER M8	ﾋﾗｼﾞ ｶﾞ ｰ	8
34		140-03701	BOLT CUSHION A	ﾄﾞｰﾌﾞ ｺﾃｲﾎﾞ ﾙﾄｸｯｼﾞﾝ (A)	8
35		140-03800	BOLT CUSHION B	ﾄﾞｰﾌﾞ ｺﾃｲﾎﾞ ﾙﾄｸｯｼﾞﾝ (B)	4
36		WS-0820002-KP	SPRING WASHER	ﾊﾞ ｰ ﾈｼﾞ ｶﾞ ｰ ﾓ M8	4
37		NM-6080001-SD	NUT M8X1.25	ﾛｯｶｸﾅｯﾄ M8 1ｼﾞ	4
38		140-02604	REAR COVER INSTALLING PLATE	ｺﾞｰﾌﾞ ｶﾊﾞｰ ｰﾄﾘｯｸｲﾀ	2
39		SL-4051691-SC	SCREW M5X0.8 L=16	ﾅﾊﾞｺﾈｼﾞ ﾍﾞｽ M5X0.8 L=16	4
40		140-03107	CLOTH WASTE CIVER	ｽﾉｸｽﾞ ｶﾊﾞｰ	1
41		163-68508	WING BOLT	ﾃﾞﾝｼﾞ ﾊﾞ ｰ ﾈｶﾊﾞ ｰ ｰ ﾃﾞ ﾜ ﾎ ﾙﾄ	1

## 2. FRAME & MISCELLANEOUS COVER COMPONENTS(2)

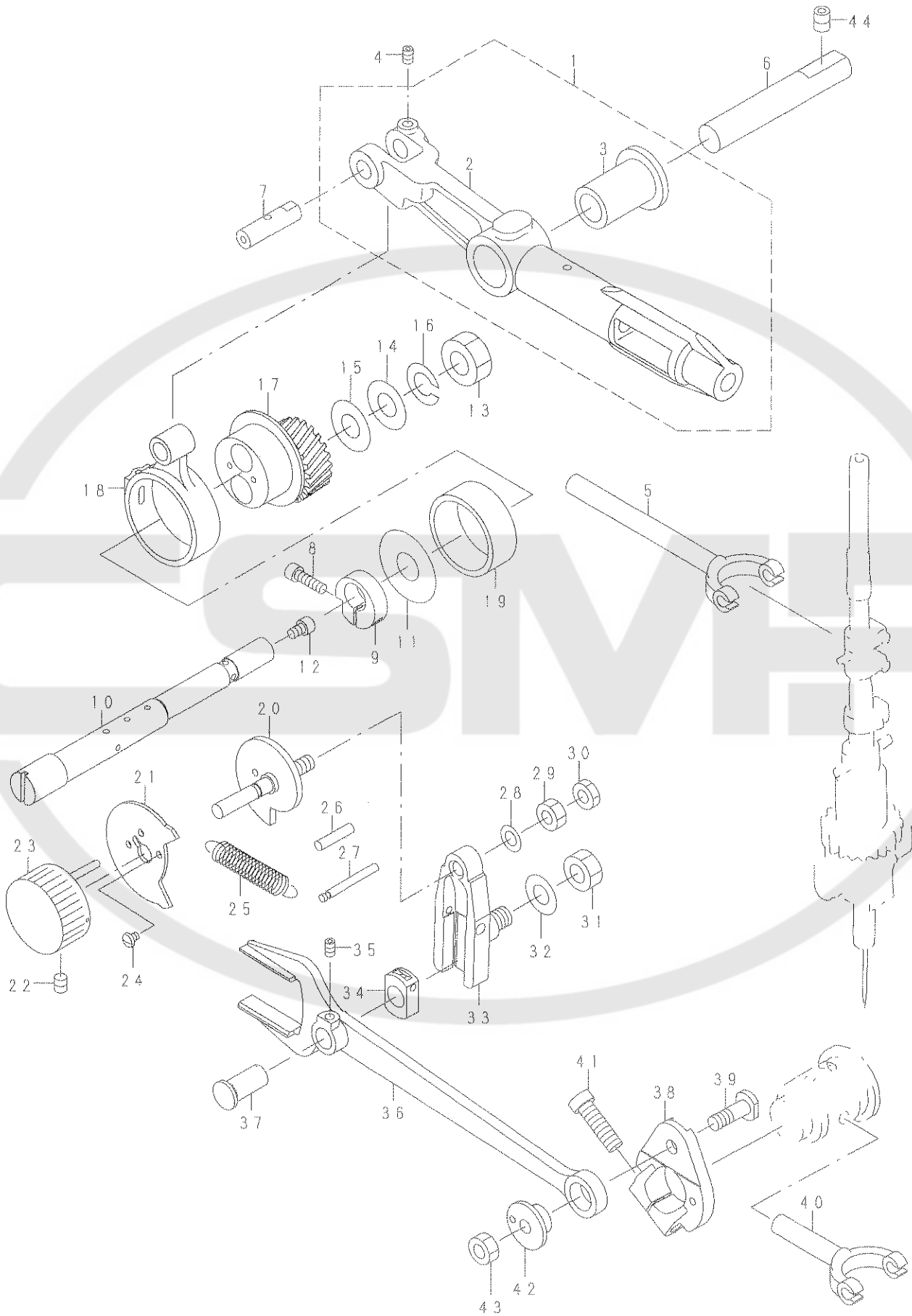
頭部・外装関係 (2)



REF. NO	NOTE	PART NO.	DESCRIPTION	品名	Qty
1		140-00152	ARM AND BED ASM.	アーム、ベッド (クミ)	1
2		140-00103	ARM	アーム	(1)
3		140-00707	ARM BET CONNECTING PIN	アーム ベット接続ピン	(2)
4		SM-6084502-TP	SCREW	ロツカクアナホリルト M8 L=45	(2)
5		SM-6085002-TP	SCREW	ロツカクアナホリルト	(2)
6		140-00202	BED	ベッド	(1)
7		PH-0400202-C0	PIN	ハイコウピン マル4X20	(7)
8		140-00301	LOOPER DRIVING SHAFT BASE	ルーパークトウシクタイ	(1)
9		SM-6061602-TP	SCREW M6 L=16	ロツカクアナホリルト	(3)
10		SM-6081802-TP	SCREW	ロツカクアナホリルト	(4)
11		140-00608	SUPPORT BASE, RIGHT	ベットプレートササエタイ (ミキ)	(1)
12		140-00509	SUPPORT BASE, LEFT	ベットプレートササエタイ (ヒタリ)	(1)
13		140-00400	LOOPER DRIVING BASE	ルーパークトウシクタイ	(1)
14		SM-6062002-TP	SCREW M6 L=20	ロツカクアナホリルト M6 L=20	(4)
15		140-01705	PACKING	マトイタCハツキン	1
16		SM-0040801-SF	SCREW M4X0.7 L=8	トラスコネツ M4X0.7 L=8	10
17		140-01606	WINDOW PLATE, C	マトイタC	1
18		140-01408	WINDOW PLATE, A	マトイタA	1
19		140-01507	WINDOW PLATE, B	マトイタB	1
20		140-01200	FACE PLATE	メンイタ	1
21		140-01002	PLATE SUPPORT BLOCK	プレートササエコマ	2
22		140-00806	BED PLATE	ベットプレート	1
23		140-01309	SEAL	メンイタケシヨウハシール	1
24		140-01804	WINDOW PLATE, D	マトイタD	1
25		SL-4040691-SC	SCREW M4 L=6	サカネツキナハコネツ M4 L=6	2
26		140-04105	FINGER GUARD	コビガード	1
27		140-04006	GEAR COVER	ギンカイキヤカハ	1
28		SM-6041002-TP	SCREW M4 L=10	ロツカクアナホリルト M4X0.7 L=10	2
29		G5314-161-000	CONVEYOR SUPPORT	コンベアササエ	1
30		WP-1021016-SD	WASHER	ヒラサカネ 10.2X18X1	2
31		140-01101	MAIN CAM GUIDE SHAFT	メインカムガイドシク	1
32		SM-6101602-TP	HEXAGONAL-HOLE BOLT M10 L=16	ロツカクアナホリルト M10 L=16	2
33		SM-8511650-TP	SCREW	トメネツ M8X0.75 L=16	2
34		NM-6510515-SC	NUT	ロツカクナツト M8X0.75 H=5 3シユ	2
35		WZ-0420350-KP	DISC SPRING	サラハネ	4
36		140-04204	SCREW	オサエネツ	4
37		140-04303	COLLAR	オサエカラー	4
38		RE-0120000-K0	E-RING	Eカクタメワ 1.2	4
39		140-04501	SPRING COVER	カスプリンクカハ	1
40		140-04709	SPRING SHAFT B	カスプリンクシク (B)	1
41		140-04600	SPRING SHAFT A	カスプリンクシク (A)	1
42		RE-0700000-K0	E-RING 7	Eカクタメワ 7	3
43		NM-6080001-SC	NUT M8X1.25	ロツカクナツト M8 1シユ	1
44		WS-0820002-KR	SPRING WASHER, M8	ハネサカネ 8.2X15.4X2	1
45		WP-0841601-SE	WASHER	ヒラサカネ	1
46		SL-4061691-SL	SCREW	サカネツキナハコネツ	2
47		NM-6060001-SC	NUT M6	ロツカクナツト M6 1シユ	4
48		140-04402	SPRING	カスプリンク	1

### 3. NEEDLE BAR COMPONENTS(1)

針棒關係 (1)



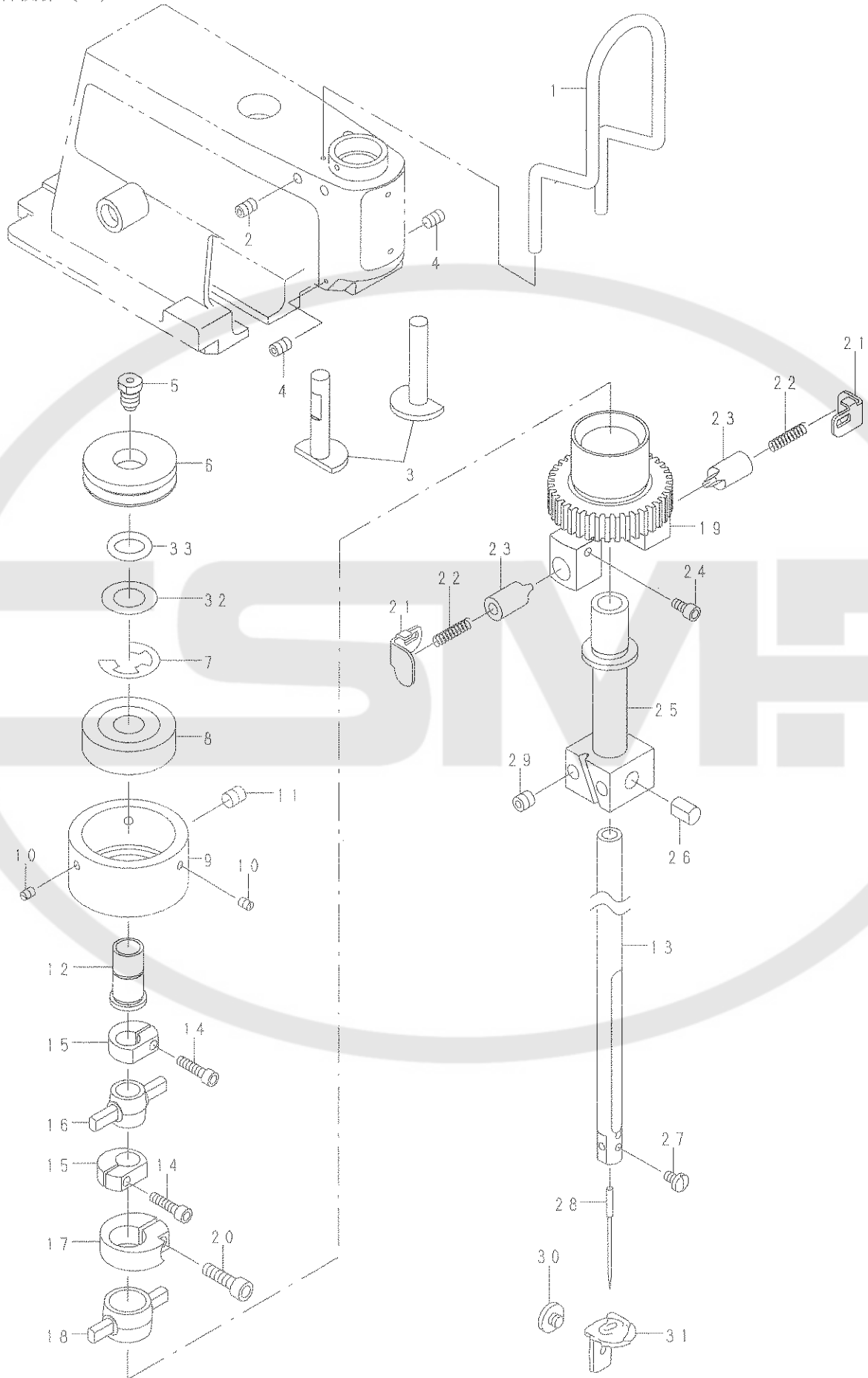


REF. NO	NOTE	PART NO.	DESCRIPTION	クニメイ	Qty
1		140-05854	NEEDLE BAR ARM ASM.	ハリホ' ウツ' ヨウケ' ウテ' (クミ)	1
2		140-05805	NEEDLE BAR ARM	ハリホ' ウツ' ヨウケ' ウテ'	(1)
3		140-05904	NEEDLE BAR ARM METAL	ハリホ' ウツ' ヨウケ' ウテ' メタル	(1)
4		SM-8040602-TP	SCREW M4X0.7 L=6	トメネジ'	1
5		140-05706	NEEDLE BAR FORK	ハリホ' ウツ' ヨウケ' フタマタ	1
6		140-06001	NEEDLE BAR SHAFT	ハリホ' ウツ' ヨウケ' シ' ク	1
7		140-06100	ROCK LINK SHAFT	シ' ヨウケ' ヨウト' ウリンクシ' ク	1
8		SM-6041402-TP	SCREW M4 L=14	ロツカクアナホ' ルト M4	1
9		140-06506	COLLAR	ハリホ' ウクト' ウツ' クカラー	1
10		140-06407	NEEDLE BAR DRIVING SHAFT	ハリホ' ウクト' ウツ' ク	1
11		138-87005	THRUST WASHER	スラストワッシャ	1
12		SM-6040602-TP	SCREW M4 L=6	ロツカクアナホ' ルト M4X0.7 L=6	1
13		NM-6550825-SF	NUT	メ-トルナツト	1
14		WP-1002036-SC	WASHER 10.0X21.0X2.0	ヒラサ' ガ' ネ 10X21X2	1
15		140-06902	SPACER	ハリホ' ウクト' ウツ' クスハ' -サ- A	1
16		WS-1020002-KN	SPRING WASHER M10	ハ' ネサ' ガ' ネ M10	1
17		140-06654	NEEDLE BAR DRIVING CAM ASM.	ハリホ' ウクト' ウカム (クミ)	1
18		140-06308	ROCK LINK	シ' ヨウケ' ヨウト' ウリンク	1
19	#01	D1636-415-DOB	NEEDLE ROCKER	スイハイネクリ ハ' アリンク' B	1
20		140-08056	ADJUST CAM ASM.	ハリフリチヨウセツカム (クミ)	1
21		140-08205	ADJUST STOPPER	ハチフリチヨウセツストッパ' -	1
22		SM-8050612-TP	SCREW M5X6	トメネジ' M5X0.8 L=6	1
23		140-08353	ADJUSTING KNOB	ハリフリチヨウセツマミ (クミ)	1
24		SM-4030455-SP	SCREW	ナハ' コネジ' M3 L=4	1
25		140-08403	ADJUST CAM SPRING	ハリフリチヨウセツカムハ' ネ	1
26		PS-0400182-KO	SPRING PIN 4.0X18	スプ' リング' ピン 4.0X18	1
27		B3423-180-000	ANCHOR	キト' -ウテ' ハ' ネカケ A	1
28		WZ-0620550-KP	WASHER	サラハ' ネサ' ガ' ネ 6.2X12.5X0.5	1
29		NM-6060002-SE	NUT M6	ロツカクナツト M6 2シユ	1
30		NM-6060003-SC	NUT M6	ロツカクナツト M6	1
31		NM-6080002-SE	NUT M8	ロツカクナツト M8	1
32		WP-0841601-SC	WASHER 8.4X17.4X1.6	ヒラサ' ガ' ネ ミガ' キマル M8	1
33		140-07702	NEEDLE BAR ROCK CRANK	ハリホ' ウヨウト' ウクテソク	1
34		140-07603	NEEDLE BAR ROCK BLOCK	ハリホ' ウヨウト' ウカクゴ' マ	1
35		SM-8040602-TP	SCREW M4X0.7 L=6	トメネジ'	1
36		140-07504	ROCK CONNECTING ROD	ヨウト' ウレンケツロツト'	1
37		140-07801	CONNECTING ROD PIN	レンケツロツト' ピン	1
38		140-07207	OCK CONNECTING BASE	ヨウト' ウレンケツタ' イ	1
39		140-07306	OCK CONNECTING SHAFT	ヨウト' ウレンケツツ' ク	1
40		140-07108	FORK	ハリホ' ウヨウト' ウフタマタ	1
41		SM-6062502-TP	SCREW M6 L=25	ロツカクアナホ' ルト M6 L=25	1
42		140-07405	ADJUST CAM	セツタ' ソハハ' チヨウセツカム	1
43		NM-6060001-CP	NUT M6	ロツカクナツト M6	1
44		SM-8060802-TP	SCREW M6 L=8	トメネジ' M6 L=8	1

NOTE (注記) #01...SELECTING PART FOR FIT TOLERANCE 選択かん合部品

4. NEEDLE BAR COMPONENTS(2)

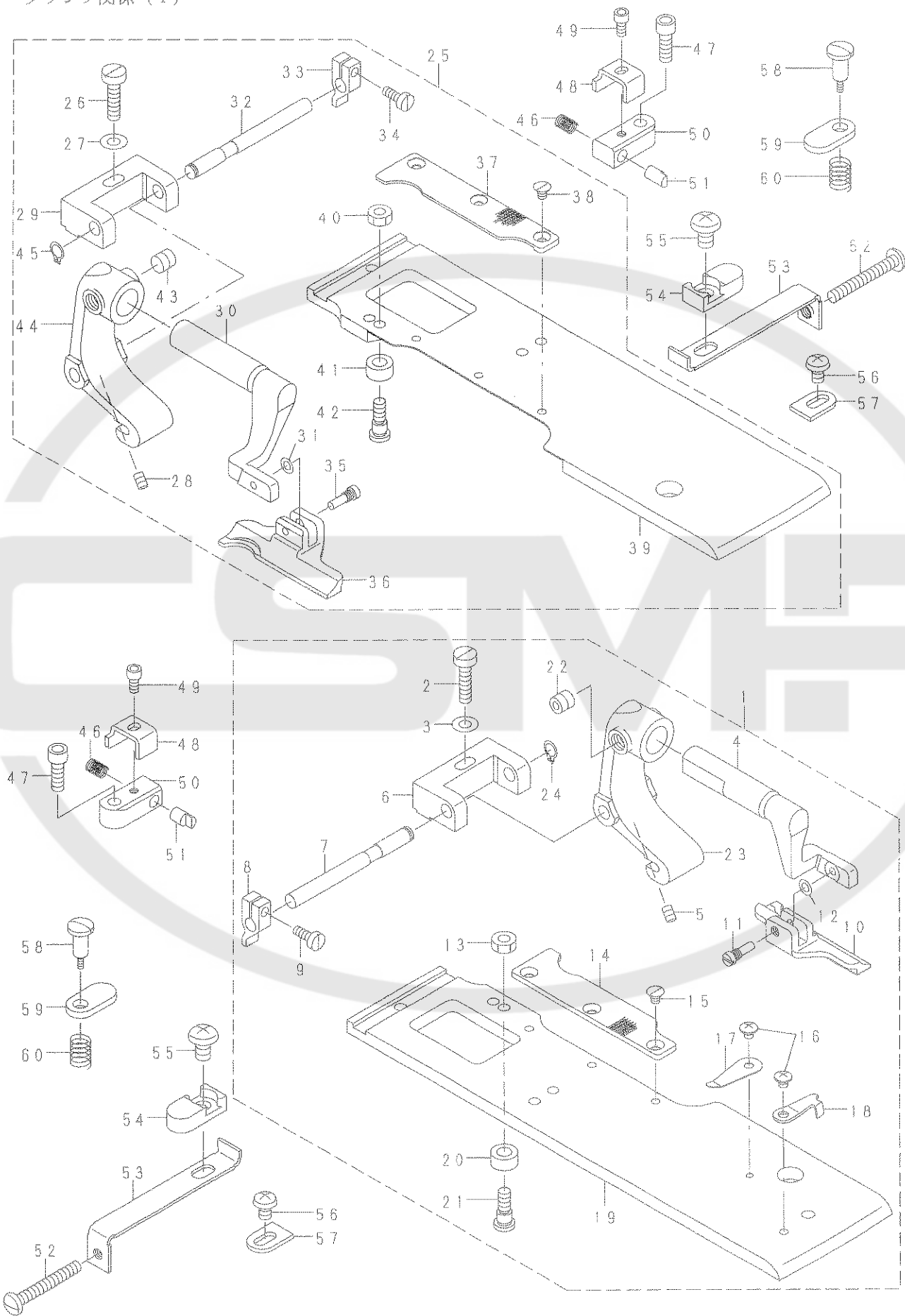
針棒關係 (2)



REF. NO	NOTE	PART NO.	DESCRIPTION	クニメイ	Qty
1		140-09401	NEEDLE BAR COVER	ハリホウ ウカハ -	1
2		SM-8040602-TP	SCREW M4X0.7 L=6	トメネジ	1
3		140-08809	SUPPORT ROTARY GEAR	ハリホウ ウセンカイギ アササエ	2
4		SM-8040602-TP	SCREW M4X0.7 L=6	トメネジ	2
5		140-05201	NEEDLE BAR THREAD GUIDE	ハリホウ ウイトアンナイ	1
6		140-05300	NEEDLE BAR BEARING PRESSER	ハリホウ ウハ アリソク オサエ	1
7		RE-0900000-KO	E-RING 9	Eガ タトメワ 9	1
8		SB-1100016-00	SHAFT HOLDER	ゴロカ リジ クウケ	1
9		140-05409	NEEDLE BAR GUIDE METAL	ハリホウ ウカ イト メタル	1
10		SM-8030440-SF	SCREW M3 L=4	スリワリツギ トメネジ	3
11		SM-8050612-TP	SCREW M5X6	トメネジ M5X0.8 L=6	1
12		140-06209	NEEDLE BAR UPPER METAL	ハルホウ ウウエメタル	1
13		140-05052	NEEDLE BAR	ハリホウ ウ	1
14		SM-6031202-TP	SCREW M3X0.5 L=12	ロツカクアナホ ルト	2
15		140-05607	COLLAR	ハリホウ ウジ ヨウケ リソクカラー	2
16		140-05508	LINK	ハリホウ ウジ ヨウケ リソク	1
17		140-06506	NEEDLE BAR ROCK LINK COLLAR	ハリホウ ウクト ウジ クカラー	1
18		140-07009	NEEDLE BAR ROCK LINK	ハリホウ ウヨウト ウリソク	1
19		140-08650	REVOLUTION GEAR ASM.	ハリホウ ウセンカイギ ア(クミ)	1
20		SM-6041402-TP	SCREW M4 L=14	ロツカクアナホ ルト M4	1
21		140-09302	ROCK GUIDE LID	ヨウト ウカ イト カマ	2
22		140-09203	NEEDLE BAR ROCK GUIDE SPRING	ハリホウ ウヨウト ウカ イト ハ ネ	2
23		140-09104	NEEDLE BAR ROCK GUIDE	ハリホウ ウヨウト ウカ イト	2
24		SM-6030602-TP	SCREW M3X0.5 L=6	ロツカクアナホ ルト M3X0.5 L=6	2
25		140-08908	NEEDLE BAR ROCK BASE	ハリホウ ウヨウト ウタ イ	1
26		140-09005	NEEDLE BAR THRUST PIN	ハリホウ ウズラストピン	2
27		SM-7430510-TM	SCREW	マルヒラネジ M3X0.35 L=5	1
28		MC-1858010-00	NEEDLE	ハリ シュメツツ 558 NM100	1
29		SM-8050502-TP	SCREW M5 L=5	トメネジ	2
30		140-09807	SCREW	ハリイタトメネジ	1
31		140-09500	THROAT PLATE	ハリイタ (A)	1
32		WP-1020616-SD	WASHER	ヒラサ ガネ	1
33		RO-0982401-00	RUBBER RING	Oリング	1

# 5. CLAMPING COMPONENTS(1)

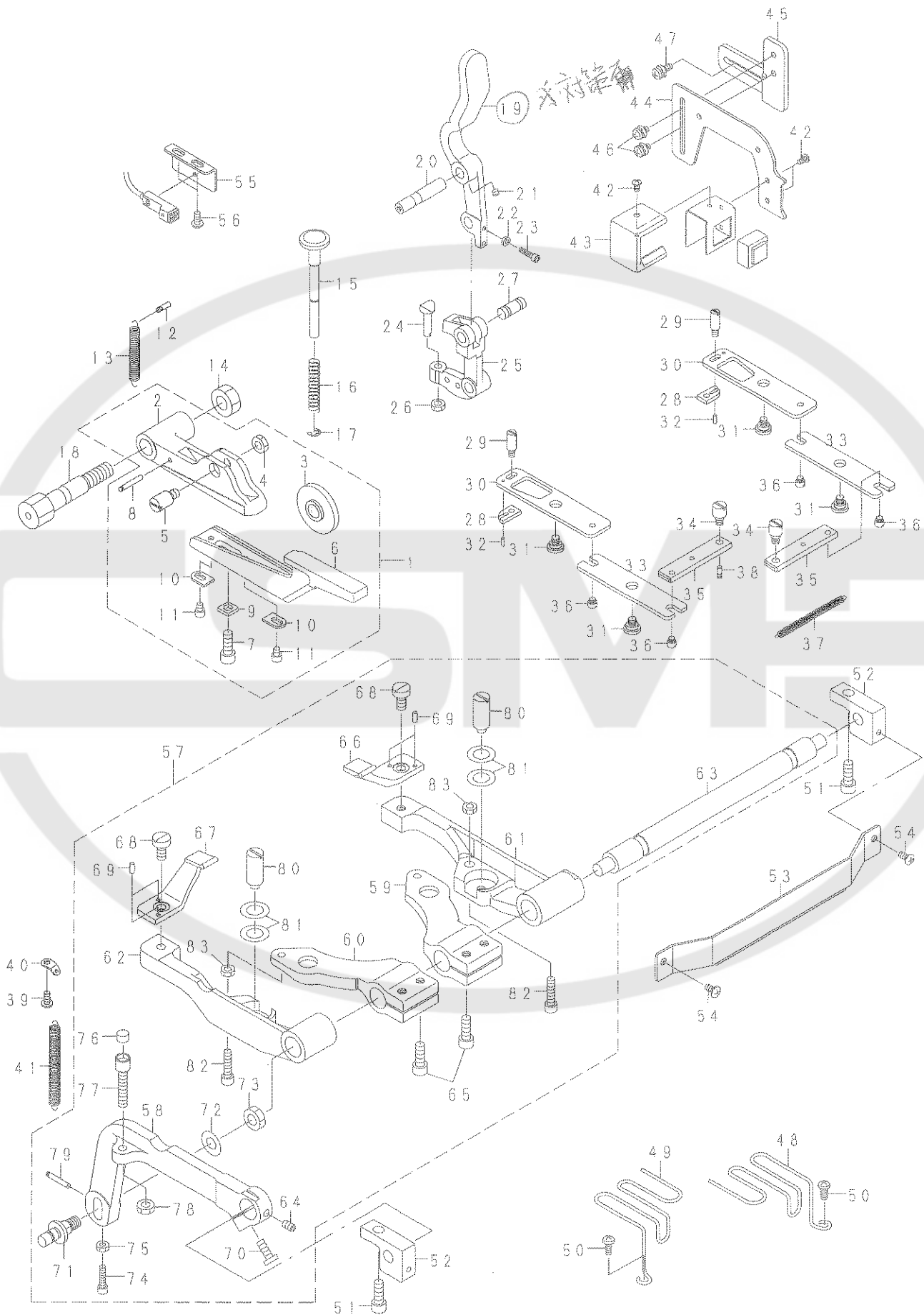
クランプ関係 (1)



REF. NO.	NOTE	PART NO.	DESCRIPTION	ヒソメイ	Qty
1		140-10151	EYELET PRESSER FOOT ASM. LEFT	ハトメオサエアツ ヒタリ 40MM (クミ)	1
2		SM-6041610-SC	SCREW M4X0.7 L=16	ヒラコネツ	(1)
3		WP-0430801-SE	WASHER 4.3X9X0.8	ヒラサ' ガ' ネ ミカ' キマル M4	(1)
4		140-10300	PRESSER ARM, LEFT	オサエウデ' (ヒタ' リ)	(1)
5		SM-8040602-TP	SCREW M4X0.7 L=6	トメネツ	(1)
6		140-11001	PRESSER ARM INSTALLING BASE	オサエウデ' トリツケダ' イ	(1)
7		140-10805	PRESSER ARM SHAFT	オサエアツシデンツ' ク	(1)
8		140-10904	CLOTH OPEN GUIDE	ヌノヒラキホツ' ツメ	(1)
9		SM-6030860-SP	SCREW	ヒラネツ' M3 L=8	(1)
10		140-10102	EYELET PRESSER FOOT ASM. LEFT	ハトメオサエアツ(ヒタ' リ) 40MM	(1)
11		140-10508	SCREW	オサエアツ トリツケネツ'	(1)
12		WZ-0320290-UZ	DISC SPRING WASHER	マケ' サ' ガ' ネ	(1)
13		NM-6040001-SN	NUT M4X0.7	6カクナツト M4	(1)
14		140-11506	PRESSER SUPPORT PLAT PLATE, L	ハトメオサエウケイタ (ヒタ' リ)	(1)
15		SM-1030400-SP	SCREW	サラネツ' M3 L=4	(3)
16		SM-0030301-SN	SCREW	トラスネツ' M3 L=3	(2)
17		140-11803	CLAMP	シタイトクランプ'	(1)
18		140-11902	KNIFE	イトキリメス	(1)
19		140-11308	WORK CLAMP PLATE, LEFT	オサエイタ (ヒタ' リ)	(1)
20		140-11605	CLAMP SLIDE ROLLER	クランプ' スライト' コロ	(1)
21		SD-0500456-TP	SCREW	ダ' ソネツ' D=5 H=4.5	(1)
22		SM-8060602-TP	SCREW M6X6	トメネツ' M6 L=6	(1)
23		140-11100	PRESSER ARM BASE, LEFT	オサエウデ' ベ'ース (ヒタ' リ)	(1)
24		RC-0470611-KP	RETAINING RING 4.7	Cガ' タメワ 4.7	(1)
25		140-10052	EYELET PRESSER FOOT ASM. R	ハトメオサエアツ ミキ' 40MM (クミ)	1
26		SM-6041610-SC	SCREW M4X0.7 L=16	ヒラコネツ	(1)
27		WP-0430801-SE	WASHER 4.3X9X0.8	ヒラサ' ガ' ネ ミカ' キマル M4	(1)
28		SM-8040602-TP	SCREW M4X0.7 L=6	トメネツ	(1)
29		140-11001	INSTALLING BASE	オサエウデ' トリツケダ' イ	(1)
30		140-10201	PRESSER ARM, RIGHT	オサエウデ' (ミキ')	(1)
31		WZ-0320290-UZ	DISC SPRING WASHER	マケ' サ' ガ' ネ	(1)
32		140-10805	PRESSER ARM SHAFT	オサエアツシデンツ' ク	(1)
33		140-10904	CLOTH OPEN GUIDE	ヌノヒラキホツ' ツメ	(1)
34		SM-6030860-SP	SCREW	ヒラネツ' M3 L=8	(1)
35		140-10508	SCREW	オサエアツ トリツケネツ'	(1)
36		140-10003	EYELET PRESSER FOOT ASM. R	ハトメオサエアツ(ミキ') 40MM	(1)
37		140-11407	PRESSER SUPPORT PLAT, RIGHT	ハトメオサエウケイタ (ミキ')	(1)
38		SM-1030400-SP	SCREW	サラネツ' M3 L=4	(3)
39		140-11209	WORK CLAMP PLAT, RIGHT	オサエイタ (ミキ')	(1)
40		NM-6040001-SN	NUT M4X0.7	6カクナツト M4	(1)
41		140-11605	CLAMP SLIDE ROLLER	クランプ' スライト' コロ	(1)
42		SD-0500456-TP	SCREW	ダ' ソネツ' D=5 H=4.5	(1)
43		SM-8060602-TP	SCREW M6X6	トメネツ' M6 L=6	(1)
44		140-10409	PRESSER ARM BASE, RIGHT	オサエウデ' ベ'ース (ミキ')	(1)
45		RC-0470611-KP	RETAINING RING 4.7	Cガ' タメワ 4.7	(1)
46		140-12207	CLOTH OPEN GUIDE PIN SPRING	ヌノヒラキホツ' ビ' ソハ' ネ	2
47		SM-6041202-TP	SCREW M4X0.7 L=12	ロツカクアナホ' ルト	2
48		140-12306	STOPPER	ヌノヒラキホツ' ビ' ソストッパ' -	2
49		SM-6030602-TP	SCREW M3X0.5 L=6	ロツカクアナホ' ルト M3X0.5 L=6	2
50		140-12009	CLOTH OPEN GUIDE BASE	ヌノヒラキホツ' ト' タ' イ	2
51		140-12108	CLOTH OPEN GUIDE PIN	ヌノヒラキホツ' ビ' ソ	2
52		SM-4043050-SC	SCREW M4X0.7 L=30	ナハ' コネツ' M4X0.7 L=30	2
53		140-12900	SLIDE ADJUST PLATE	スライト' チョウセイイタ	2
54		140-13007	STOPPING PLATE	スライト' チョウセツトメイタ	2
55		SM-4050801-SC	SCREW M5X0.8 L=8	ナハ' コネツ' M5X0.8 L=8	2
56		SM-5040601-SC	SCREW M4X0.7 L=6	ハ' イント' コネツ' M4X0.7 L=6	2
57		140-12801	SLIDE STOPPER	スライト' ストッパ' -	2
58		SD-0501006-TP	SCREW	ダ' ソネツ' D=5 H=10	2
59		140-12504	CLAMP SUPPORT PLATE	クランプ' ホツ' イタ	2
60		140-12702	CLAMP SUPPORT SPRING	クランプ' ホツ' ハ' ネ	2

6. CLAMPING COMPONENTS(2)

クランプ関係 (2)



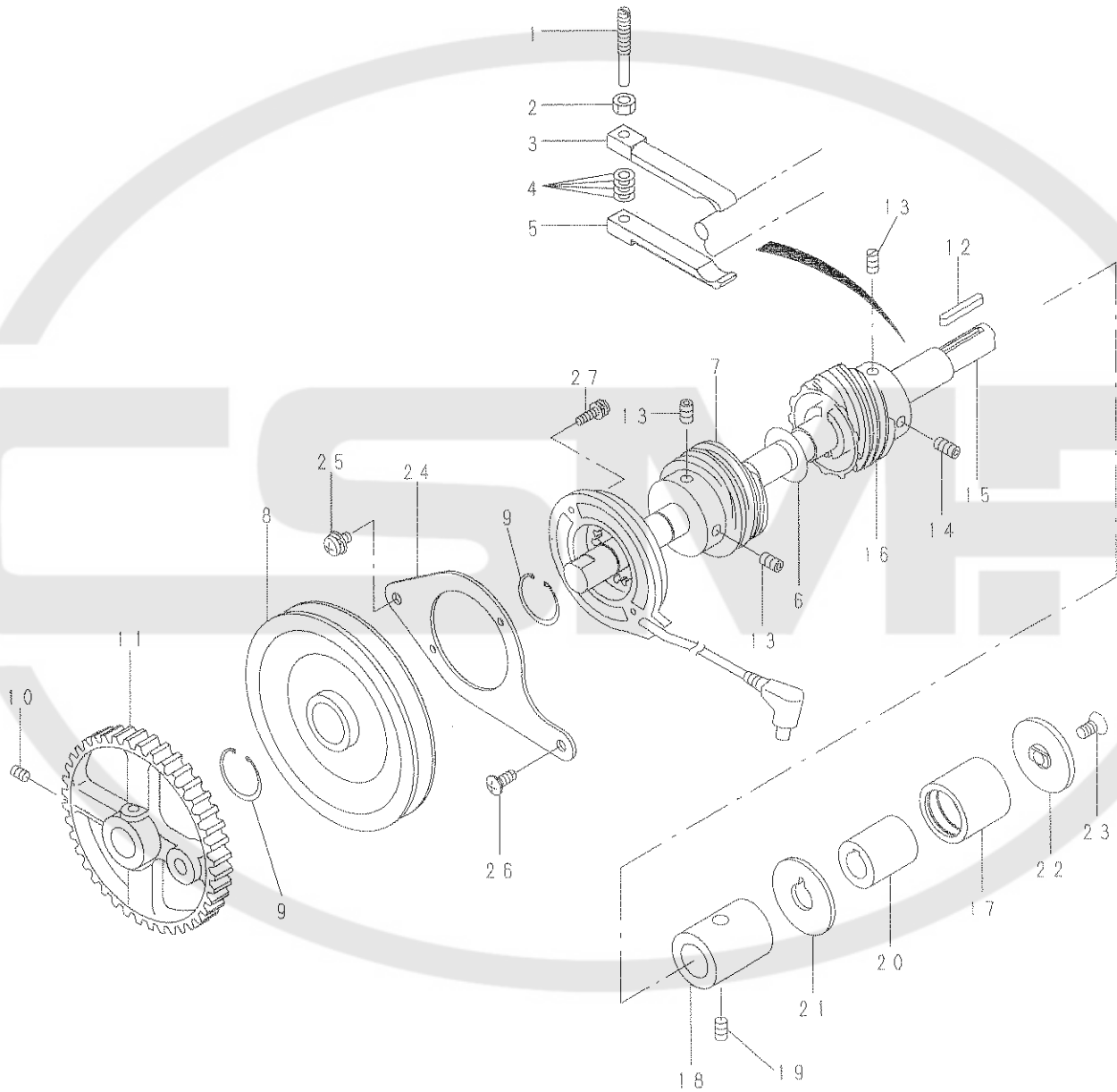
REF. NO	NOTE	PART NO.	DESCRIPTION	ヒヤクイ	Qty
1		140-17552	CLAMP STARTING ARM ASM.	クランプ キット ウラテ (クミ)	1
2		140-17909	CLAMP STARTING BASE	クランプ キット ウラ イ	(1)
3		140-18006	ROLLER	クランプ キット ウラ	(1)
4		NM-606003-SC	NUT M6	ロツカクナボト M6	(1)
5		140-18105	ROLLER SHAFT	クランプ キット ウラロツク	(1)
6		140-17503	CLAMP STARTING ARM	クランプ キット ウラテ	(1)
7		SM-6061602-TP	SCREW M6 L=16	ロツカクナボト M6	(1)
8		B3434-180-000	ANCHOR	スハ リツク ウラ イ ネカク	(1)
9		140-17602	WASHER	クランプ キット ウラテ トメネツク サ オネ	(1)
10		140-17701	CA-CB STOPPER	CA-CBストップ	(2)
11		SM-8040502-TP	SCREW M4X0.7 L=5	ロツカクナボト M4 L=5	(2)
12		B2347-180-000	SPRING RACK	バネカク	1
13		140-18303	CLAMP STARTING SPRING	クランプ キット ウラネ	1
14		NM-6100001-SC	NUT M10X1.5	ロツカクナボト M10 1ツユ	1
15		140-18550	LEVER	オサエアケレバ (クミ)	1
16		140-18705	SPRING	オサエアケレバ イバネ	1
17		RC-0400000-K0	E-RING 4	Eリング 4	1
18		140-18204	SCREW	クランプ キット ウラ トメネツク	1
19		140-17008	PRESSER LIFTING LEVER	オサエアケレバ	1
20		140-17107	HAND LIFTER PULCRUM SHAFT	オサエアケレバ -ラテンツク	1
21		SM-8040402-TP	SCREW M4X0.7 L=4	トメネツク M4X0.7 L=4	1
22		NM-6030003-SC	NUT M3	ロツカクナボト M3	2
23		SM-6031202-TP	SCREW M3X0.5 L=12	ロツカクナボト M3	2
24		140-17305	CLAMP STARTING ARM SCREW	キット ウラテ チョウセツネツク	1
25		140-17200	HAND LIFTER FORK	オサエアケレバ フタマタ	1
26		NM-6050003-SC	NUT M5X0.8	ロツカクナボト M5X0.8 3ツユ	1
27		140-17404	SUPPORT SHAFT	オサエアケレバ フタマタラテンツク	1
28		140-15101	PLATE	スライト セイキ ヨビシトメイタ	2
29		140-14104	PIN	スライト セイキ ヨビシ B	2
30		140-14807	SLIDE CONTROL LINK	スライト セイキ ヨビシク	2
31		SP-0800276-TP	SCREW	ダツネツク D=8 H=2.7	4
32		PS-0200062-KH	SPRING PIN 2X6	スプリング ピン 2X6	2
33		140-14609	SLIDE CONTROL LINK FORK	セイキ ヨビシフタマタ	2
34		140-14005	PIN A	スライト セイキ ヨビシ A	2
35		140-14203	SLIDE CONTROL BASE	スライト セイキ ヨダ イ	2
36		140-14302	PIN	セイキ ヨダ イビシ	4
37		140-14401	SPRING	スライト セイキ ヨダ イバネ	1
38		140-14500	SPRING HOOK	スライト セイキ ヨダ イバネカク	2
39		SL-4040891-SC	SCREW M4 L=8	サカネツキ ナハ コネツク M4 L=8	1
40		140-16901	SPRING HOOK	キット ウラテ トメネツク ネカク	1
41		140-16703	CLAMP MOVING SPRING	クランプ キット ウラネ	1
42		SM-0030601-SC	SCREW M3X0.5 L=6	トラスコネツク M3X0.5 L=6	3
43		140-19905	START SWITCH COVER	スタートスイッチカバ	1
44		140-15200	START SWITCH BASE A	スタートスイッチベース A	1
45		140-15309	START SWITCH BASE B	スタートスイッチベース B	1
46		SL-4040891-SC	SCREW M4 L=8	サカネツキ ナハ コネツク M4 L=8	2
47		SL-4041291-SC	SCREW M4 L=12	ナハ コネツク セAX M4 L=12	2
48		140-13106	FINGER GUARD (RIGHT)	ユビカバ (ミキ)	1
49		140-13205	FINGER GUARD (LEFT)	ユビカバ (ヒダリ)	1
50		SL-4041091-SC	SCREW M4 X 10	ナハ コネツク セAX M4X0.7 L=10	2
51		SM-6061602-TP	SCREW M6 L=16	ロツカクナボト M6	2
52		140-16604	CLAMP DRIVING ARM SUPPORT	クランプ キット ウラテ オサエ	2
53		140-16802	CLAMP FRONT COVER	クランプ マエカバ	1
54		SM-0040801-SC	SCREW	トラスネツク M4 L=8	2
55		140-19707	FITTING PLATE	スリットセリシ トリツキイタ	1
56		SL-4040881-SC	SCREW M4 L=8	サカネツキ ナハ コネツク M4 L=8	2
57		140-15556	CLAMP MOVING ARM ASM.	クランプ キット ウラテ (クミ)	1
58		140-15507	CLAMP MOVING BASE	クランプ キット ウラ イ	(1)
59		140-15606	CLAMP DRIVING ARM (RIGHT)	クランプ キット ウラテ (ミキ)	(1)
60		140-15705	CLAMP DRIVING ARM (LEFT)	クランプ キット ウラテ (ヒダリ)	(1)
61		140-15804	CLAMP MOVING ARM (RIGHT)	クランプ キット ウラテ (ミキ)	(1)
62		140-15903	CLAMP MOVING ARM (LEFT)	クランプ キット ウラテ (ヒダリ)	(1)
63		140-16000	CLAMP MOVING SHAFT	クランプ キット ウラク	(1)
64		SM-8050842-TP	SETScrew	トメネツク	(1)
65		SM-6061602-TP	SCREW M6 L=16	ロツカクナボト M6	(4)
66		140-16109	CLAMP MOVING LINK (RIGHT)	クランプ キット ウラテ (ミキ)	(1)
67		140-16208	CLAMP MOVING LINK (LEFT)	クランプ キット ウラテ (ヒダリ)	(1)
68		SM-6061200-SP	SCREW	ヒラネツク M6 L=12	(2)
69		PH-0300074-S0	PIN	ハコヒシ 3X7	(4)
70		SM-6061602-TP	SCREW M6 L=16	ロツカクナボト M6	(1)
71		140-16307	PIN	オサエアケレバ ヨビシ	(1)
72		WP-0850002-SC	WASHER 8.5X18X1.6	ヒラネツク カネ 8.5X18X1.6	(1)
73		NM-6080003-SC	NUT M8	ロツカクナボト M8 3ツユ	(1)
74		SM-6041602-TP	SCREW M4X0.7 L=16	ロツカクナボト M4X0.7 L=16	(1)
75		NM-6040001-SH	NUT M4X0.7	ロツカクナボト M4	(1)
76		B1516-180-000	BUSH	シバネ ストツバ	(1)
77		140-16406	SCREW	オサエアケレバ ヨビシ	(1)
78		NM-6060003-SC	NUT M6	ロツカクナボト M6	(1)
79		B3434-180-000	ANCHOR	スハ リツク ウラ イ ネカク	(1)
80		140-16505	SPRING SHAFT	クランプ キット ウラネツク	(2)
81		WZ-1120850-KP	WASHER	サカネツキ ナハ カネ 11.2X22.5X0.8	(24)
82		SM-6052002-TP	SCREW M5 L=20	ロツカクナボト M5X0.8 L=20	(2)
83		NM-6050003-SC	NUT M5X0.8	ロツカクナボト M5X0.8 3ツユ	(2)

BA11141 以後  
98年3月 27日

140-17016

# 7. MAIN SHAFT COMPONENTS

主軸關係

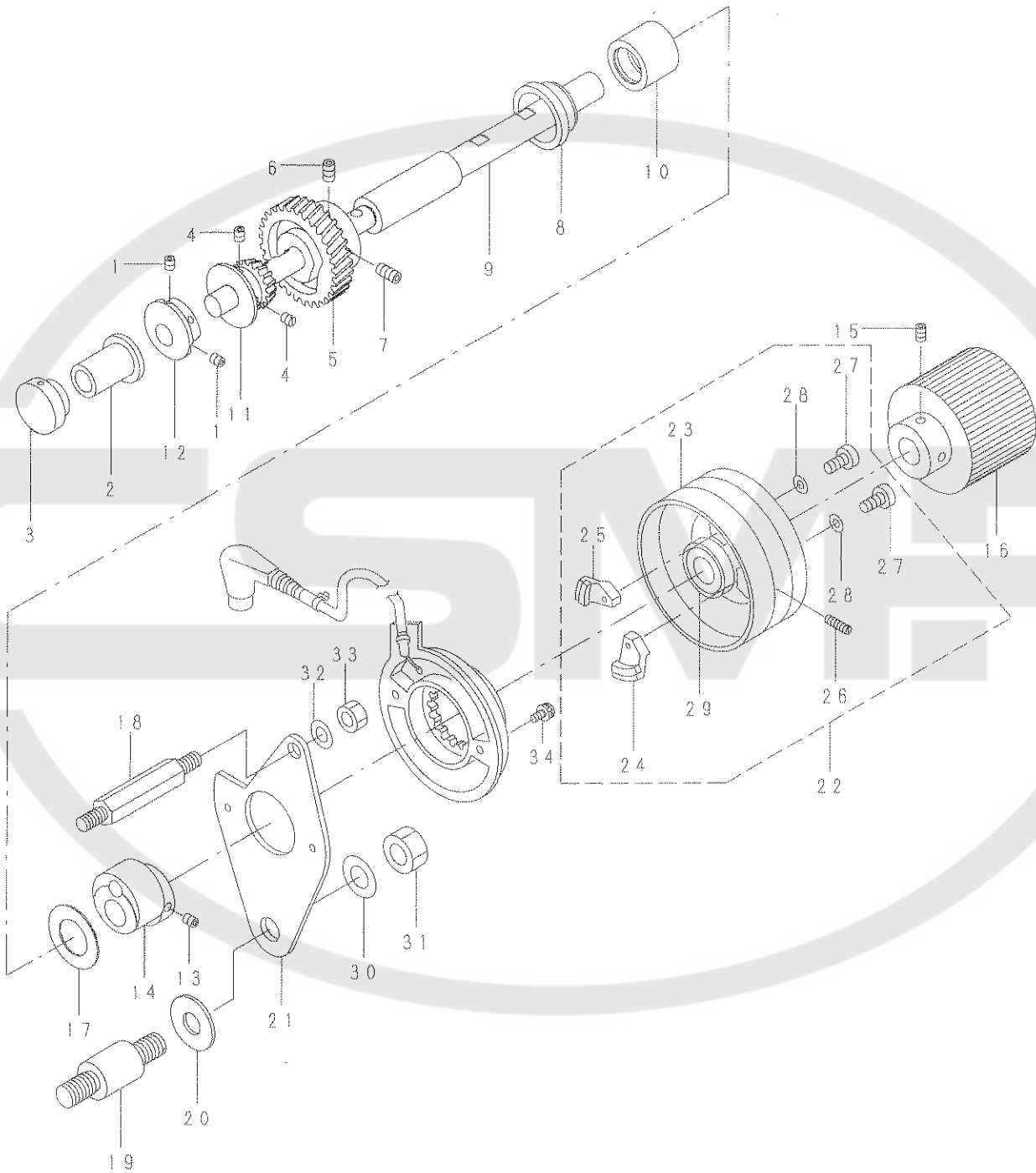




REF. NO	NOTE	PART NO.	DESCRIPTION	ヒョウメ	Qty
1		140-21505	SCREW	シュツクアレーキ チョウセツネツ	1
2		NM-6060001-SC	NUT M6	ロツカクナツト M6 1ツ	1
3		140-21307	MAIN SHAFT BRAKE A	シュツクアレーキ A	1
4		WZ-0520550-KP	SPRING 5.2X10X0.5	サラハネ 5.2X10X0.5	14
5		140-21406	MAIN SHAFT BRAKE B	シュツクアレーキ B	1
6		G5523-880-000	THRUST WASHER B	スラストサカネB	1
7		140-20309	PATTERN FEED WORM	ハターンオクリウオーム	1
8		140-20150	FEED PULLEY	ハヤオクリアーリ (クミ)	1
9		RC-1600001-KP	SNAP RING 16.0	Cカクタメワ	2
10		SM-8050812-TP	SCREW M5X8	トメネツ M5X0.8 L=8	2
11		140-20200	FEED GEAR	オクリキヤ	1
12		140-21604	ONE WAY CLUTCH KEY	クラッチキー	1
13		SM-8061002-TP	SCREW M6 L=10	トメネツ M6 L=10	3
14		SM-8061242-TP	SCREW	トメネツ M6 L=12	1
15		140-20002	MAIN SHAFT	シュツク	1
16		140-20507	FEED CAM WORM	シュカムウオーム	1
17		SB-3250003-00	BEARING	コロカ リンクウケ	1
18		140-20606	METAL	シュツクメタル	1
19		SM-8061002-TP	SCREW M6 L=10	トメネツ M6 L=10	1
20		140-20705	CLUTCH BASE	クラッチトダイ	1
21		140-21109	SPACER	ワンウェイクラッチスパーサー	1
22		140-21208	ONE WAY CLUTCH LID	ワンウェイクラッチフタ	1
23		SM-1061201-SN	SCREW M6 L=12	サラコネツ M6 L=12	1
24		140-21703	INSTALLING PLATE	ハヤオクリステータ トリツケイタ	1
25		SL-4051091-SC	SCREW M5X0.8 L=10	ナハコネツ セムズ M5X0.8 L=10	1
26		SM-0051201-SC	SCREW	トラスネツ M5 L=12	1
27		SL-4041691-SC	SCREW M4 X 10	ナハコネツ セムズ M4X0.7 L=16	2

# 8. UPPER SHAFT COMPONENTS

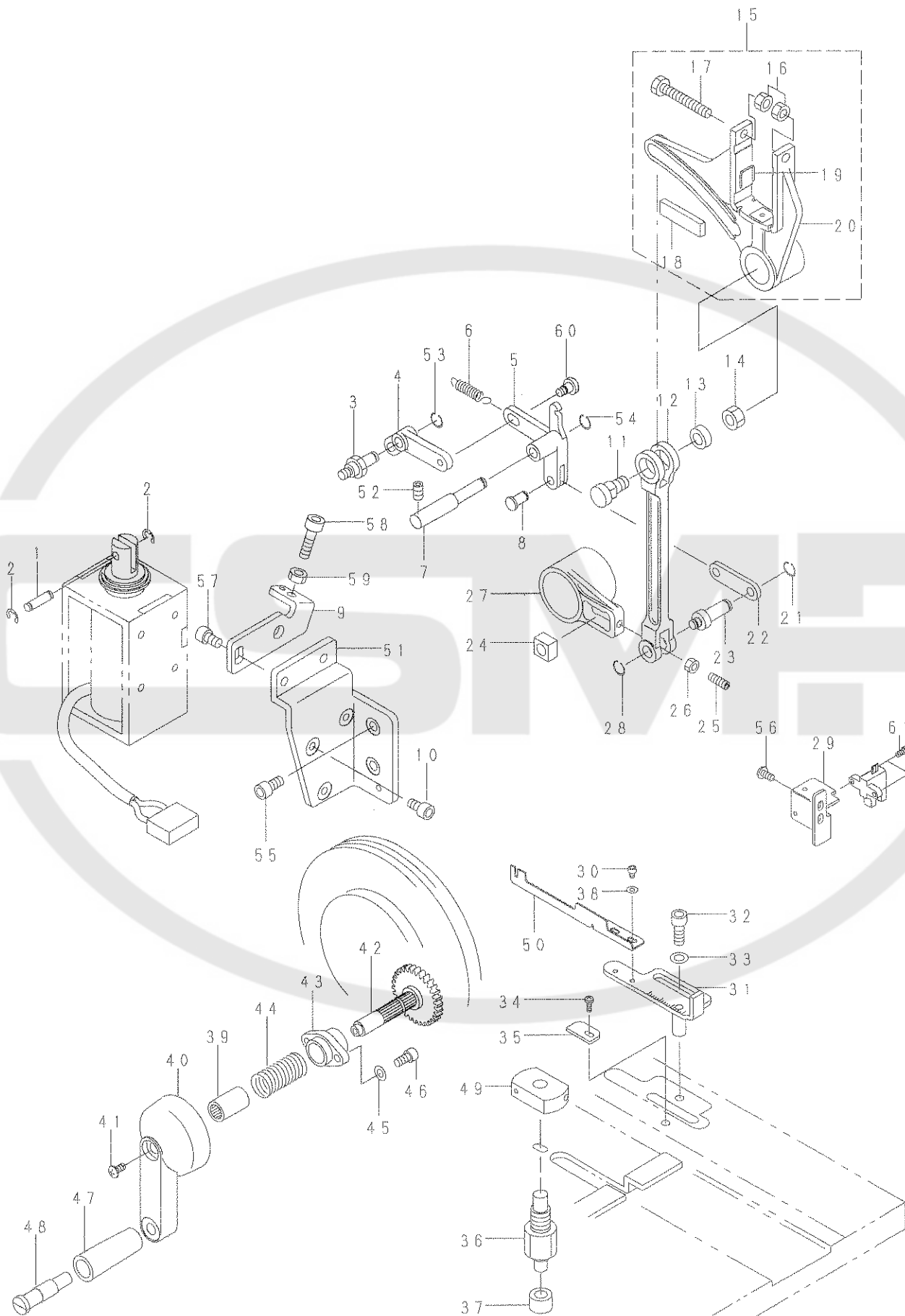
上軸関係



REF. NO	NOTE	PART NO.	DESCRIPTION	レソメイ	Qty
1		SM-8050612-TP	SCREW M5X6	トメネン* M5X0.8 L=6	2
2		140-05904	METAL	ハリホ* ウシ* ヨウク* ウテ* メタル	1
3		100-32001	NYLON CAP	カサハク* ルマ ハコフ* キキツブ*	1
4		SM-8050612-TP	SCREW M5X6	トメネン* M5X0.8 L=6	2
5		140-22602	CAM	テンビ* ソカム	1
6		SM-8061002-TP	SCREW M6 L=10	トメネン* M6 L=10	1
7		SM-8061242-TP	SCREW	トメネン* M6 L=12	1
8		140-22404	UPPER SHAFT BUSHING, FRONT	ウワシ* クマエメタル	1
9		140-22008	UPPER SHAFT	ウワシ* ク	1
10		SB-3200005-00	BEARING	コロカ* リシ* クウケ	1
11		140-22701	GEAR	ウワシ* クカサハク* ルマ	1
12		140-22800	NEEDLE BAR ROCK CAM	ハリホ* ウヨウト* ウカム	1
13		SM-8050612-TP	SCREW M5X6	トメネン* M5X0.8 L=6	2
14		140-22305	CAM	オクリカム	1
15		SM-8050812-TP	SCREW M5X8	トメネン* M5X0.8 L=8	2
16		140-22107	HAND WHEEL	ハズ* ミタ* ルマ	1
17		G6028-870-000	FOLDING BASE SHAFT STARTING CI	オリハ* -スシ* ク キト* ウリソ	1
18		140-23105	SCREW	ステー* タリツケイ* タトメネン*	1
19		140-23204	FEED FORK	オクリ* フタ* マタシ* ク	1
20		140-23303	SPACER	オクリ* フタ* マタス* ハ* -サー	1
21		140-23006	INSTALLING PLATE	ステー* タリツケイ* タ	1
22		140-22255	PULLEY ASM.	ミシン* ア* -リ (クミ)	1
23		140-22206	PULLEY	ミシン* ア* -リ	(1)
24		M4007-110-0AA	MAGNET FITTING BASE A ASM.	マグ* ネット* トリツケ* タ* イ A クミ	(1)
25		M4007-110-0AB	MAGNET FITTING BASE B ASM.	マグ* ネット* トリツケ* タ* イ B クミ	(1)
26		SS-8151550-SP	SCREW 15/64-28 L=15	トメネン* 15/64-28 L=15	(2)
27		SS-6111210-SP	SCREW 11/64-40 L=12	ヒラネン* 11/64-40 L=12	(2)
28		WP-0450801-SD	WASHER 4.5X10X0.8	ヒラサ* カ* ネ 4.5X10X0.8	(2)
29		M4002-110-000	GENERATOR ROTOR	ハツデ* ソキ* ロー* タ-	(1)
30		WP-1302501-SE	WASHER M12	ヒラサ* カ* ネ	1
31		NM-6120003-SC	NUT M12	ロツカク* ナツト M12 3ツユ	1
32		WP-1052000-SC	WASHER 10.5X18X2	ヒラサ* カ* ネ 10.5X18X2	1
33		NM-6080001-SC	NUT M8X1.25	ロツカク* ナツト M8 1ツユ	1
34		SL-4041091-SC	SCREW M4 X 10	ナハ* コネン* セムズ M4X0.7 L=10	2

# 9. FEED MECHANISM COMPONENTS

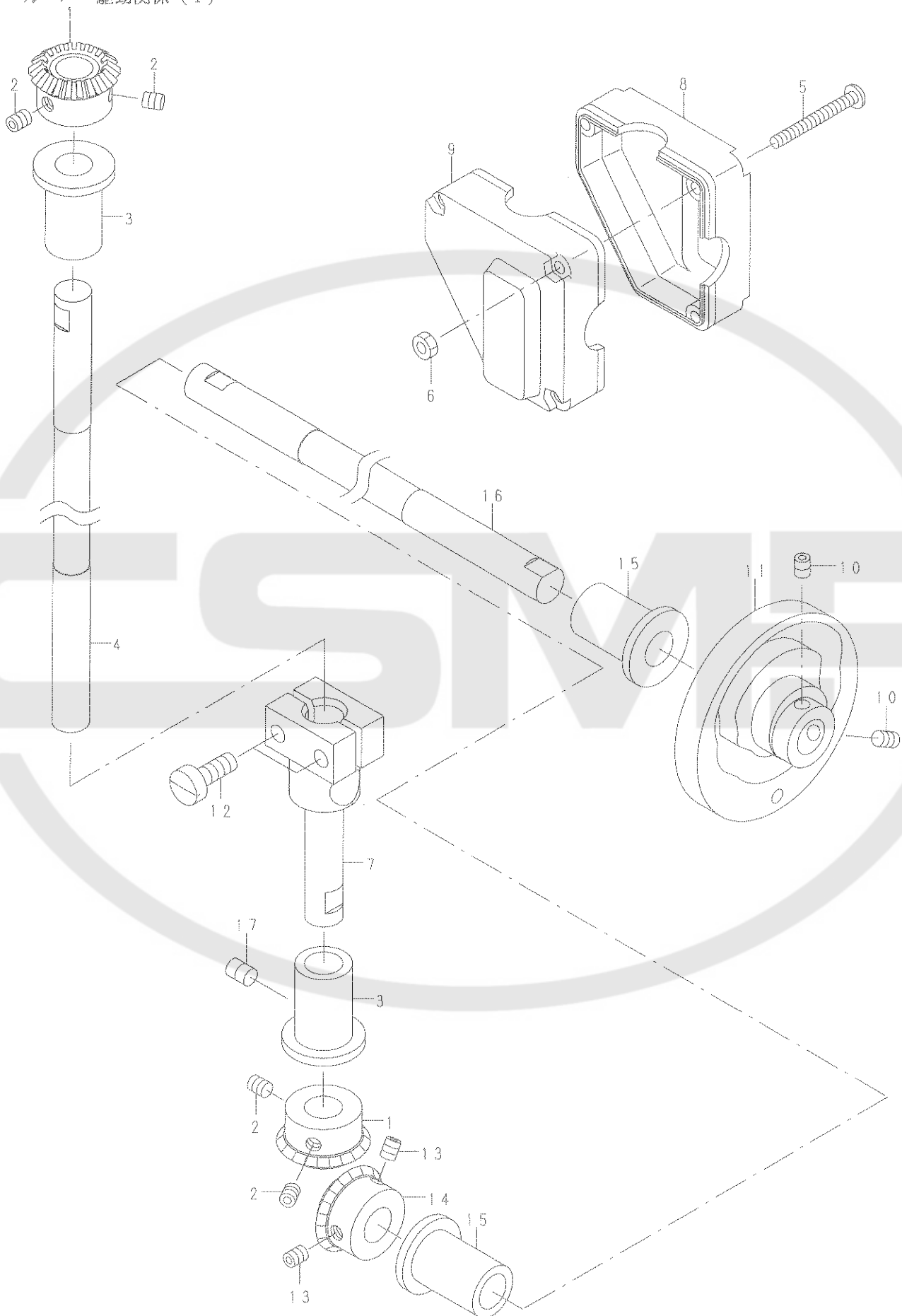
送り関係



REF. NO	NOTE	PART NO.	DESCRIPTION	ヒソメイ	Qty
1		D2464-555-B00	LINK DRIVING MAGNET PIN	マグネット リンクピン	1
2		RE-0400000-K0	E-RING 4	Eリング 4	2
3		140-24608	LEVER LINK SHAFT	レバリンクシャフト	1
4		140-24707	PITCH CHANGING LEVER LINK	ピッチハンカシリンク	1
5		140-24806	PITCH CHANGING LEVER	ピッチハンカシレバ	1
6		B2021-771-000	TENSION SPRING	ウイットキリヒツバネ	1
7		140-24905	PITCH CHANGING LEVER SHAFT	ピッチハンカシリンク	1
8		140-25100	PITCH CHANGING ROD SHAFT	ピッチハンカシロッドシャフト	1
9		140-25209	LEVER HOLDING PLATE	レバウケ	1
10		SS-6111052-TP	SCREW	ロツカクアナボルト	3
11		140-23907	FEED ADJUST SHAFT	オクリヨウセツシャフト	1
12		140-23808	FEED CONNECTING ROD	オクリリンクロッド	1
13		140-24004	FEED ADJUST COLLAR	オクリヨウセツカラ	1
14		NM-6080003-SC	NUT M8	ロツカクナツト M8 3シュ	1
15		140-23550	FEED FORK ASM.	オクリアタマタ (クミ)	1
16		NM-6060001-SC	NUT M6	ロツカクナツト M6 1シュ	(2)
17		SM-9064053-SE	BOLT	ロツカクボルト	(1)
18		140-23600	FELT	オクリアタマタキョウキウフェルト	(1)
19		140-23709	PIN	オクリアタマタキョウキウフェルトピン	(2)
20		140-23501	FEED FORK	オクリアタマタ	(1)
21		RC-0560711-KP	RETAINING RING	Cリング	2
22		140-25001	PITCH CHANGING ROD	ピッチハンカシロッド	1
23		140-24301	PIN	オクリウケ カクコマピン	1
24		140-24202	FEED ARM BLOCK	オクリウケ カクゴマ	1
25		SM-8051402-TP	SCREW M5 L=14	トメネジ M5 L=14	1
26		NM-6050003-SC	NUT M5X0.8	ロツカクナツト M5X0.8 3シュ	1
27		140-24103	FEED ARM	オクリウケ	1
28		RC-0740811-KP	C-RING	Cリング	1
29		140-26207	SENSOR INSTALLING BASE	スイナカ センサートリツケタイ	1
30		SM-6030402-TP	SCREW M3X0.5 L=4	ロツカクアナボルト	2
31		140-25852	ADJUSTING LEVER ASM.	スイナカ オクリヨウセツレバ (クミ)	1
32		SM-6061602-TP	SCREW M6 L=16	ロツカクアナボルト	1
33		WP-0641600-SC	WASHER 6.4X12.5X1.6	ヒラサカネ	1
34		SM-5030801-SC	SCREW M3X0.5 L=8	トメネジ M3X0.5 L=8	1
35		140-26009	STITCH LENGTH INDICATING PLATE	スイナカ サツジイタ	1
36		140-25506	BED PLATE FEED SHAFT	ベッドプレートオクリシャフト	1
37		140-25704	BED PLATE FEED ROLLER	ベッドプレートオクリコロ	1
38		WP-0320501-SD	WASHER	ヒラサカネ ミカキマル M3	2
39		SB-3100009-00	BEARING	コロカシタウケ	1
40		140-26504	FEED HANDLE	オクリハンドル	1
41		SM-0040801-SC	SCREW	トラスネジ M4 L=8	1
42		140-26751	FEED HANDLE GEAR ASM.	オクリハンドルギヤ (クミ)	1
43		140-26900	METAL	オクリハンドルメタル	1
44		140-26603	SPRING	オクリハンドルモルトレバネ	1
45		WP-0531001-SC	WASHER	ヒラサカネ ミカキマル M5	2
46		SM-6051002-TP	SCREW M5X0.8 L=10	ロツカクアナボルト M5X0.8 L=10	2
47		140-26405	FEED HANDLE GRIP	オクリハンドルグリップ	1
48		140-26306	FEED HANDLE SHAFT	オクリハンドルシャフト	1
49		140-25605	BED FEED SHAFT BLOCK	ベッドプレートオクリシャフトカクゴマ	1
50		140-26108	SENSOR PLATE	スイナカ センサイタ	1
51		140-24509	SOLNOID INSTALLING PLATE	ピッチハンカシソレノイド トリツケタイ	1
52		SM-8061002-TP	SCREW M6 L=10	トメネジ M6 L=10	1
53		RC-0650811-KP	RETAINING RING	Cリング	1
54		RC-0650811-KP	RETAINING RING	Cリング	1
55		SM-6061202-TP	SCREW M6 L=12	ロツカクアナボルト M6 L=12	2
56		SL-4040801-SC	SCREW M4 L=8	ネジ ネットキナネコネジ M4 L=8	2
57		SM-6061002-TP	SCREW M6 L=10	ロツカクアナボルト M6 L=10	1
58		SM-6063002-TP	SCREW M6 L=30	ハンソウタイ シュウケ トメネジ	1
59		NM-6060001-SC	NUT M6	ロツカクナツト M6 1シュ	1
60		SD-0640471-SP	HINGE SCREW D=6.35 H=4.7	タシネジ D=6.35 H=4.7	1
61		SM-6030602-TP	SCREW M3X0.5 L=6	ロツカクアナボルト M3X0.5 L=6	2

# 10. LOOPER DRIVE COMPONENTS(1)

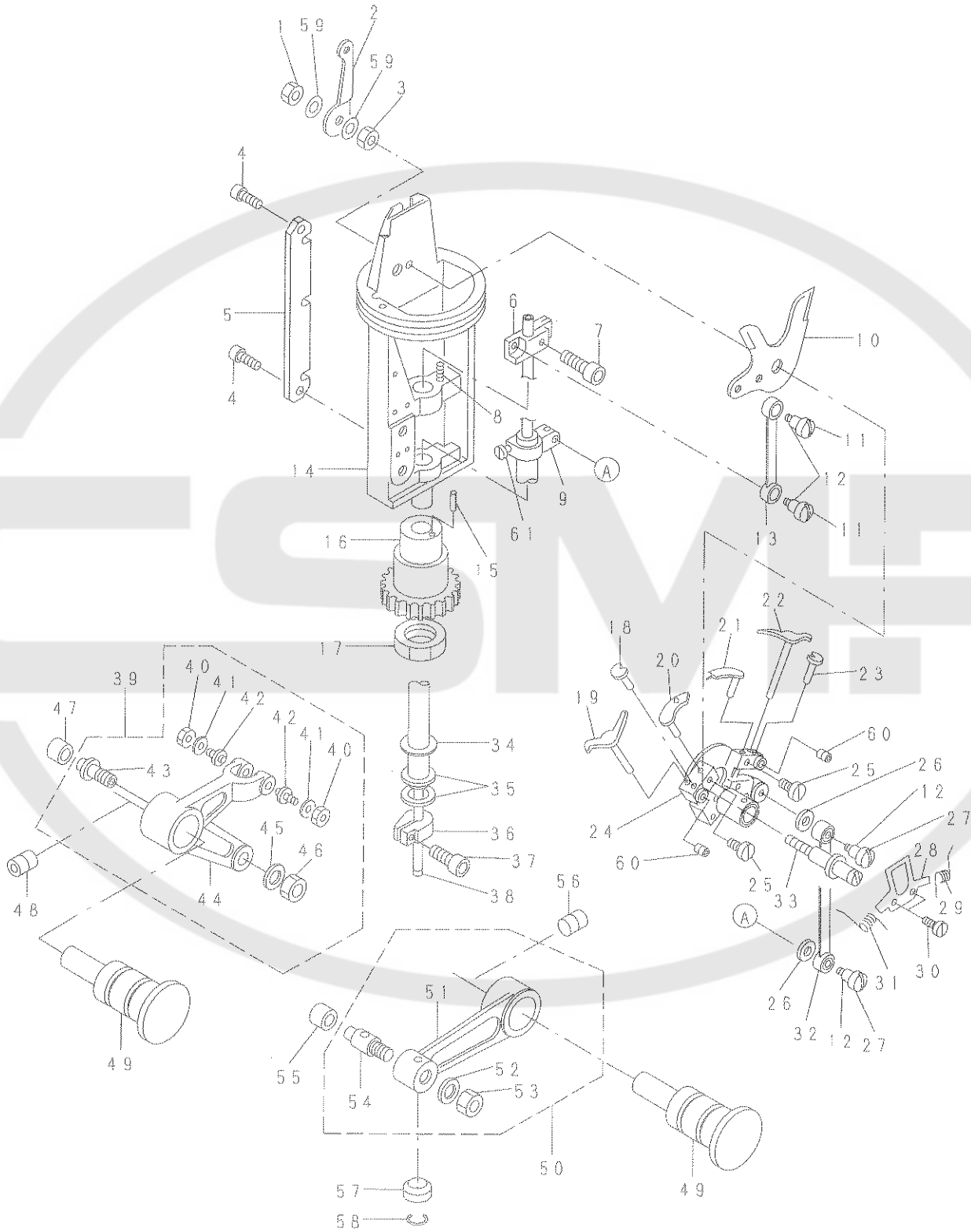
ルーバー駆動関係 (1)



REF. NO	NOTE	PART NO.	DESCRIPTION	ヒ ヅ メ イ	Qty
1		140-27106	GEAR	タテツ' クカサハク' ルマ	2
2		SM-8050612-TP	SCREW M5X6	トメネツ' M5X0.8 L=6	4
3		140-05904	METAL	ハリホ' ウツ' ヨウケ' ウテ' メタル	2
4		140-27007	SHAFT	タテツ' ク	1
5		SM-4043501-SE	SCREW M4 L=35	ナハ' コネツ' M4X0.7 L=35	3
6		NM-6040002-SE	NUT M4X0.7	ロツカクナツト M4X0.7 2ツユ	3
7		140-27205	SHAFT HOLDER	タテツ' クタ' キ	1
8		140-27601	GEAR BOX, A	キ' ヤホ' ックス A	1
9		140-27700	GEAR BOX, B	キ' ヤホ' ックス B	1
10		SM-8050612-TP	SCREW M5X6	トメネツ' M5X0.8 L=6	2
11		140-27502	LOOPER DRIVING CAM	ルーパ' -クト' ウカム	1
12		SM-6061650-TP	SCREW	ヒラネツ' M6 L=16	2
13		SM-8050612-TP	SCREW M5X6	トメネツ' M5X0.8 L=6	2
14		140-27403	GEAR	ルーパ' -ツ' クカサハク' ルマ	1
15		140-05904	METAL	ハリホ' ウツ' ヨウケ' ウテ' メタル	2
16		140-27304	LOOPER CAM SHAFT	ルーパ' -カムツ' ク	1
17		SM-8060802-TP	SCREW M6 L=8	トメネツ' M6 L=8	1

# 11. LOOPER DRIVE COMPONENTS(2)

ルーパー駆動関係 (2)

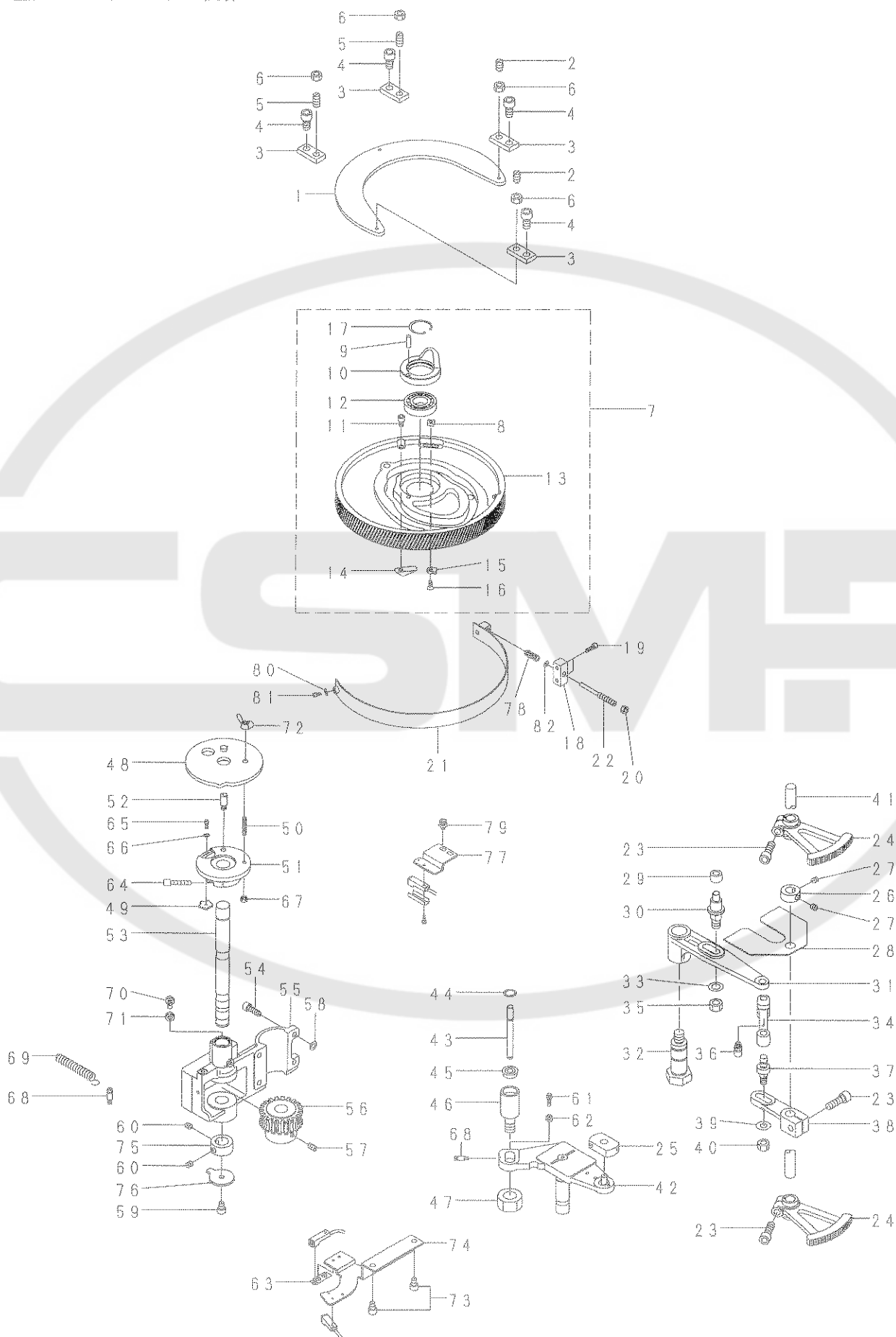






## 12. MAIN CAM & PATTERN CAM COMPONENTS

主カム・パターンカム関係



REF. NO	NOTE	PART NO.	DESCRIPTION	ク	リ	メ	イ	Qty
1		140-33005	MAIN CAM PRESSER	メインカム押圧				1
2		140-33203	ADJUSTING SCREW A	メインカム調整ネジ A				2
3		140-33104	ADJUSTING BASE	メインカム調整ベース				4
4		SM-6081542-CP	SCREW M8X1.25 L=15	ロツカクナツネ 軸 M8 L=15				4
5		SM-8011650-TP	SCREW	トメネツ M8X0.75 L=16				2
6		NM-6010515-SC	NUT	ロツカクナツト M8X0.75 H=5 3ツツ				4
7		140-32551	MAIN CAM ASM.	メインカム (クミ)				1
8		140-32908	CLAMP MOVING GUIDE NUT	クランプ 軸トウウチノナツト				(1)
9		PH-0500165-S0	PIN	パイロウピン M5X16				(1)
10		140-32601	KNIFE MOVING CAM	メスナツウカム				(1)
11		SM-6050802-TP	SCREW M5X0.8 L=8	ロツカクナツネ 軸 M5X0.7 L=8				(2)
12		SB-3250002-00	BEARING	コウカ リン クワク				(1)
13		140-32502	MAIN CAM	メインカム				(1)
14		140-32700	CLAMP MOVING CAM	クランプ 軸トウウチノナツト				(2)
15		140-32809	CLAMP STARTING ARM GUIDE PLATE	クランプ 軸トウウチノナツト				(1)
16		SM-1041001-SP	SCREW M4X0.7 L=10	チロコネツ M4X0.7 L=10				(1)
17		RC-3260002-K0	RETAINING RING	コウ 軸トウウチ 20.3				(1)
18		140-33807	BRAKE BAND BASE	ブレーキバンド トメネツ				1
19		SM-6041202-TP	SCREW M4X0.7 L=12	ロツカクナツネ 軸				2
20		NM-6060001-SC	NUT M6	ロツカクナツト M6 1ツツ				1
21		140-33450	BRAKE BAND	ブレーキバンド (クミ)				1
22		140-33708	SCREW	ブレーキバンド 軸調整ネツ				1
23		SM-6062602-TP	SCREW M8 L=25	ロツカクナツネ 軸				3
24		140-34706	NEEDLE BAR ROTARY GEAR	ハリネツウツシカイクトウキ トー				2
25		140-25605	PATTERN DRIVING ARM BLOCK	パツト フレートネツクワクカコクマ				1
26		CS-1201010-SH	THRUST COLLAR ASM. D=12 W=10	スラストコウ D=12 W=10 クミ				1
27		SS-8660610-TP	SCREW 1/4-40 L=6	トメネツ 1/4-40 L=6				2
28		140-34805	MAIN CAM LID	メインカムアタ				1
29		140-25704	BRACKET DRIVING ROLLER	パツクツトフレートネツクワク				1
30		140-34201	BRACKET DRIVING ROLLER SHAFT	パツクツトフレートネツクワク				1
31		140-34003	BRACKET DRIVING ARM	パツクツトフレートネツクワク				1
32		140-34102	DRIVING ARM FULCRUM SHAFT	パツクツトフレートネツクワク				1
33		WP-1052000-SC	WASHER 10.5X18X2	ヒラネツ カネ 10.5X18X2				1
34		140-34306	BRACKET DRIVING LINK	パツクツトフレートネツクワク				1
35		NM-6550815-SF	NUT	メトネツナツト				1
36		140-34409	BRACKET DRIVING LINK SHAFT	パツクツトフレートネツクワク				1
37		140-34607	BRACKET REVOLUTION ARM SHAFT	パツクツトフレートネツクワク				1
38		140-34508	BRACKET ROTARY ARM	パツクツトフレートネツクワク				1
39		WP-0850002-SC	WASHER 8.5X18X1.6	ヒラネツ カネ 8.5X18X1.6				1
40		NM-6080001-SC	NUT M8X1.25	ロツカクナツト M8 1ツツ				1
41		140-34904	BRACKET REVOLUTION SHAFT	パツクツトフレートネツクワク				1
42		140-35950	PATTERN CAM MOVING ARM	パツクツトフレートネツクワク (クミ)				1
43		140-35703	PATTERN CAM ROLLER	パツクツトフレートネツクワク				1
44		RC-0650811-KP	RETAINING RING	コウ 軸トウウチ				2
45		SB-1070005-00	BEARING	コウカ リン クワク				1
46		140-35802	BEARING INSTALLING BASE	パツクツトフレートネツクワク				1
47		NM-6160003-SB	NUT M6	ロツカクナツト M6 3ツツ				1
48		140-37006	PATTERN CAM (FRONT KNIFE)	パツクツトフレートネツクワク (クミ)				1
49		140-36305	STITCH LENGTH SENSOR PLATE	ピツチセンサコウチイ				1
50		SM-8042502-TP	SCREW M4X0.7 L=25	トメネツ M4X0.7 L=25				1
51		140-35109	PATTERN CAM INSTALLING BASE	パツクツトフレートネツクワク				1
52		140-35307	PATTERN CAM POSITIONING SHAFT	パツクツトフレートネツクワク				1
53		140-35000	PATTERN CAM SHAFT	パツクツトフレートネツクワク				1
54		SM-6061802-TP	SCREW M6 L=18	ロツカクナツネ 軸				4
55		140-35505	PATTERN CAM BASE	パツクツトフレートネツクワク				1
56		140-35604	PATTERN CAM GEAR	パツクツトフレートネツクワク				1
57		SM-8061062-TP	SCREW M6 L=10	トメネツ M6 L=10				2
58	±0.1	WP-0600116-KP	WASHER	ヒラネツ カネ				2
59		SM-6060802-TP	SCREW M6 L=8	ロツカクナツネ 軸 M6 L=8				1
60		SS-8660610-TP	SCREW 1/4-40 L=6	トメネツ 1/4-40 L=6				2
61		SM-6041602-TP	SCREW M4X0.7 L=16	ロツカクナツネ 軸 M4X0.7 L=16				1
62		NM-6040001-SC	NUT M4	ロツカクナツト M4				1
63		HD-0006600-10	SENSOR BRACKET	センサ トリツクナツト				1
64		SM-6082502-TP	SCREW M8 L=25	ロツカクナツネ 軸				1
65		SM-6039802-TP	SCREW M3X0.5 L=8	ロツカクナツネ 軸 M3X0.5 L=8				1
66		WP-0320501-SD	WASHER	ヒラネツ カネ M3 X14 M3				1
67		NM-6040001-SC	NUT M4	ロツカクナツト M4				1
68		B1506-352-000	TENSION SPRING RACK B	ヒツカ リン 軸カク B				2
69		140-36206	PATTERN CAM DRIVING SPRING	パツクツトフレートネツクワク				1
70		SM-9051203-SD	BOLT M5X12	ロツカクネ 軸 M5X0.8 L=12				1
71		NM-6050603-SC	NUT M5X0.8	ロツカクナツト M5X0.8 3ツツ				1
72		NM-9040601-SC	WING NUT M4	チヨ-ナツト				1
73		SM-6060802-TP	SCREW M6 L=8	ロツカクナツネ 軸 M6 L=8				2
74		140-36602	HP SENSOR INSTALLING PLATE	HPセンサ トリツクナツト				1
75		CS-1601211-TH	THRUST COLLAR	スラストコウ				1
76		140-36503	HP SENSOR PLATE	HPセンサコウチイ				1
77		140-36404	INSTALLING BASE	ピツチセンサ トリツクナツト				1
78		140-33906	BRAKE BAND SPRING	ブレーキバンド リン				1
79		SL-4041031-SC	SCREW M4 X 10	ナメコネツ M4X10				2
80		WP-0380516-SB	WASHER	ヒラネツ カネ				1
81		SM-6030602-TP	SCREW M3X0.5 L=6	ロツカクナツネ 軸 M3X0.5 L=6				1
82		WP-0430800-SC	WASHER M4	ヒラネツ カネ コウクマ M4				1

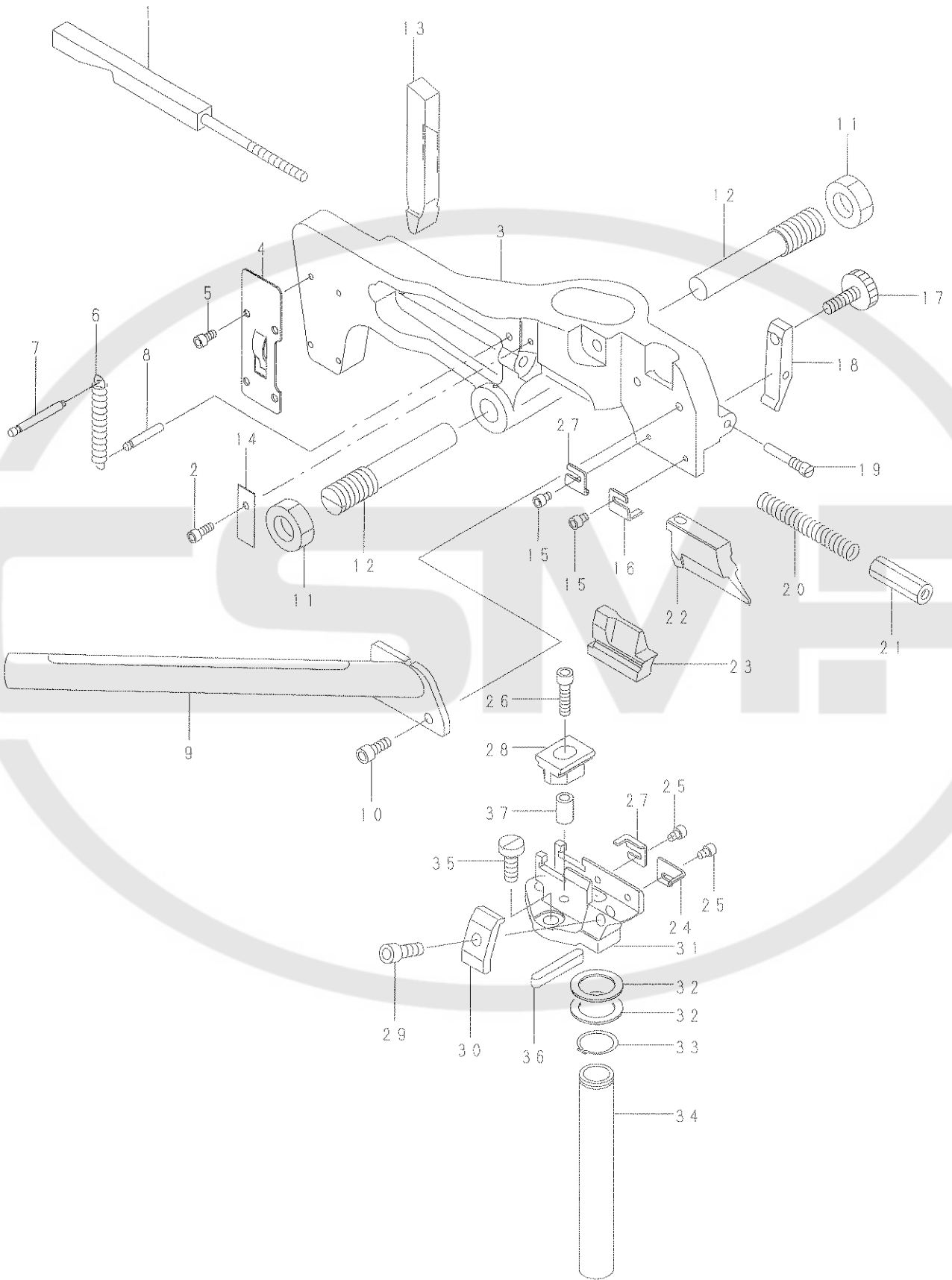
NOTE (注記)

±0.1... SELECTING PART

選択使用

# 13. KNIFE COMPONENTS

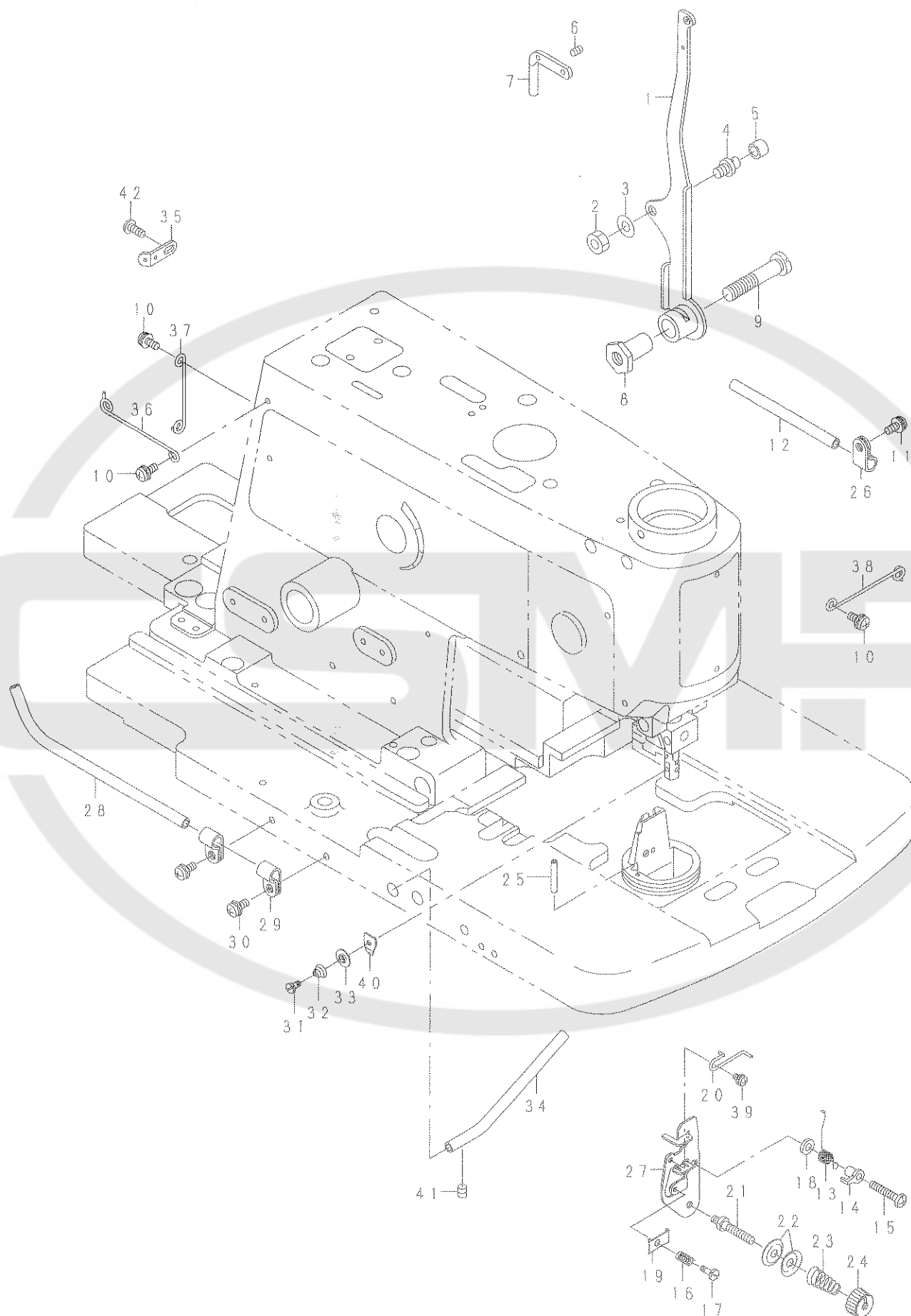
メス関係



REF. NO	NOTE	PART NO.	DESCRIPTION	ヒョウメイ	Qty
1		140-39804	CAM	メスアツチヨウセツカム	1
2		SM-6030802-TP	SCREW M3X0.5 L=8	ロツカクアナホ'ルト M3X0.5 L=8	1
3		140-39002	KNIFE ARM	メスウテ'	1
4		140-39705	KNIFE MOVING ARM LID	メスサト'ウウテ'フタ	1
5		SM-6030602-TP	SCREW M3X0.5 L=6	ロツカクアナホ'ルト M3X0.5 L=6	4
6		140-40208	KNIFE ARM SPRING	メスウテ'モト'シハ'ネ	1
7		B3423-180-000	ANCHOR	キト'ウウテ'ハ'ネカケ A	1
8		B3434-180-000	ANCHOR	ス'リシ'クウウテ'ハ'ネカケ	1
9		140-40356	DUST BOX COMPLE.	ヌノクス'シュートウエ'ケツゴ'ウ	1
10		SM-6041002-SC	SCREW	ロツカクアナホ'ルト	2
11		NM-6610515-SC	NUT	ロツカクナツト M12X1 H=5 3シユ	2
12		140-39101	KNIFE ARM FULCRUM SHAFT	メスウテ'シテンシ'ク	2
13		140-39606	KNIFE MOVING ARM	メスサト'ウウテ'	1
14		140-40109	NUT FIXED PLATE	メスアツチヨウセツナツトコテイイタ	1
15		SM-6030402-TP	SCREW M3X0.5 L=4	ロツカクアナホ'ルト	2
16		140-39200	KNIFE STOPPER	メスストップ'-(ウエ)	1
17		140-39408	SCREW	メスコテイネシ'	1
18		140-39309	KNIFE FIXED PLATE(UPPER)	メスコテイイタ(ウエ)	1
19		140-39507	SCREW	メスコテイイタシテンネシ'	1
20		140-39903	SPRING	メスアツチヨウセツカムハ'ネ	1
21		140-40000	NUT	メスアツチヨウセツナツト	1
22		140-41206	CLOTH CUTTING KNIFE(EYELET)	ヌノキリメス(ハトメ)	1
23		140-41909	KNIFE SUPPORT 22(EYELET)	メスウケ 2.2MM(ハトメ)	1
24		140-40901	KNIFE STOPPER(LOWER)	メスストップ'-(シタ)	1
25		SM-6030402-TP	SCREW M3X0.5 L=4	ロツカクアナホ'ルト	2
26		SM-6041602-TP	SCREW M4X0.7 L=16	ロツカクアナホ'ルト M4X0.7 L=16	1
27		140-40802	KNIFE STOPPER (UPPER, LOWER)	メスストップ'-(シ'ヨウケ')	2
28		140-41008	CLAMP SLIDE CAM	クランプ'スライト'カム	1
29		SM-9051400-SN	SCREW	ロツカクホ'ルト	1
30		140-40703	KNIFE FIXED PLATE(LOWER)	メスコテイイタ(シタ)	1
31		140-40505	KNIFE BASE	メスト'タ'イ	1
32		B1149-352-000	GASKET	オクリチヨ'セツアナ'ネシ'ハ'ツキン	2
33		RC-1400001-KP	C-SHAPED SNAP RING	Cガ'タトメワ	1
34		140-41107	DUST CHUTE, LOWER	ヌノクス'シュート'シタ	1
35		SM-6051400-SP	SCREW	ヒラネシ'	3
36		140-21604	KEY	クラツチキ-	1
37		140-43400	CLAMP SLIDE COLLAR	クランプ'スライト'カムカラ-	1

# 14. THREAD TAKE-UP LEVER & THREAD GUIDE COMPONENTS(1)

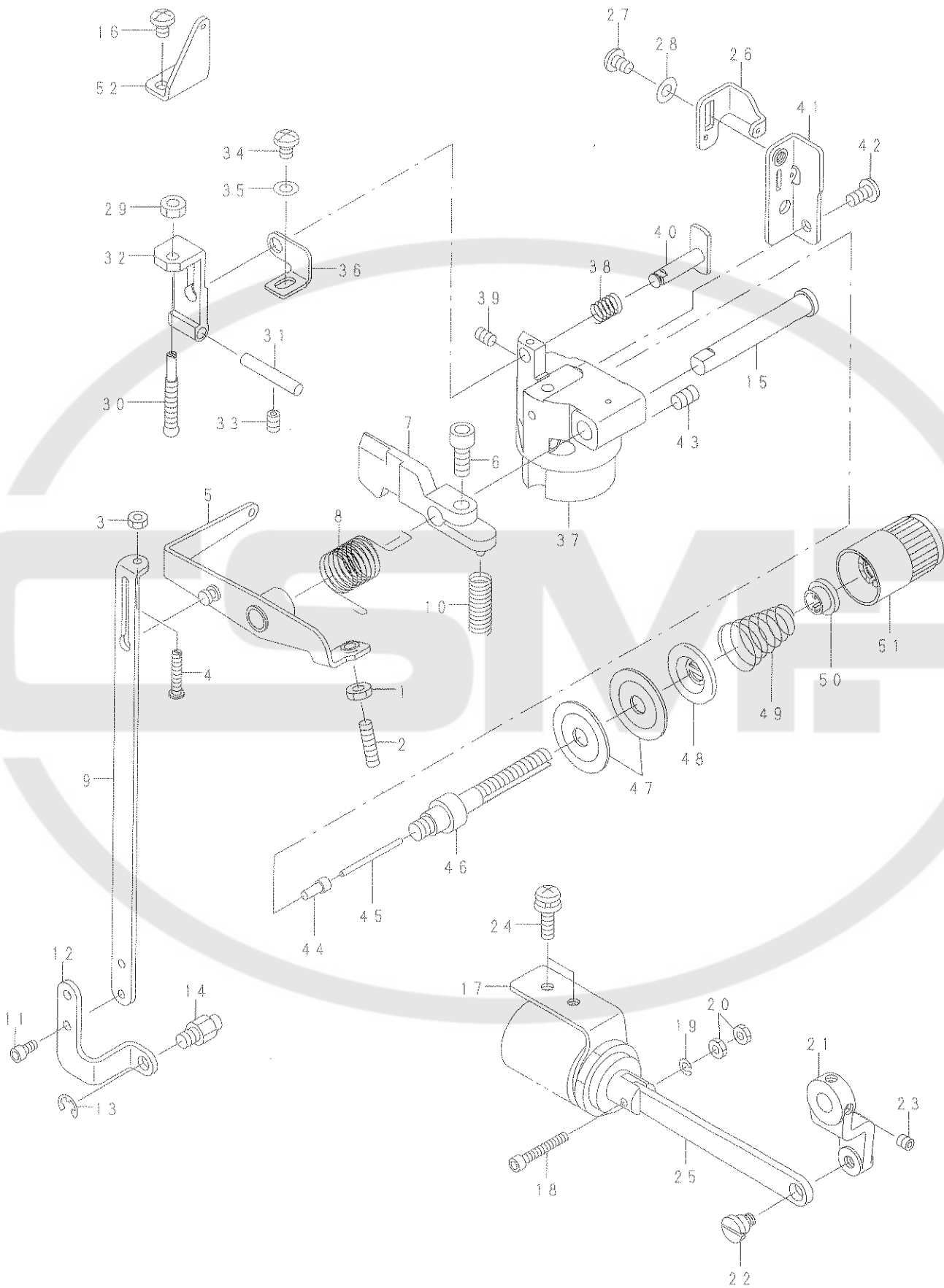
天秤・糸案内関係 (1)



REF. NO	NOTE	PART NO.	DESCRIPTION	レ ン ズ 類	Qty
1		140-44051	THREAD TAKE-UP LEVER ASM.	テンビ'ン (クミ)	1
2		NM-6060003-SC	NUT M6	ロツカクナツト M6	1
3		WP-0641600-SC	WASHEW 6.4X12.5X1.6	ヒラサ' ガ' ネ	1
4		140-44200	CAM ROLLER SHAFT	テンビ'ンカムローラー' ク	1
5		140-44309	CAM ROLLER	テンビ'ンカムローラー	1
6		SM-8040602-TP	SCREW M4X0.7 L=6	トメネツ'	1
7		110-18702	TWO-HOLE THREAD EYELET	フタツメイトカケ	1
8		140-44408	FULCRUM SHAFT	テンビ'ンソツテンツ' ク	1
9		140-44507	SCREW	テンビ'ンソツテンツ' ク トメネツ'	1
10		SL-4041091-SC	SCREW M4 X 10	ナハ' コネツ' セムス M4X0.7 L=10	3
11		SL-4041091-SC	SCREW M4 X 10	ナハ' コネツ' セムス M4X0.7 L=10	1
12		140-44606	THREAD GUIDE PIPE	シタイトイトアンナイハ' イフ'	1
13		140-45207	SPRING	イトトリハ' ネ	1
14		140-45306	ADJUST PIN	イトキリハ' ネチヨウセツビ' ン	1
15		SL-4042235-SP	SCREW	サ' ガ' ネツキネツ'	1
16		B1135-850-000	TENSION SPRING (A)	ハリイト チヨ-シハ' ネ A	1
17		140-44903	THREED TENSION SCREW	ホソ' ヨテンシヨンスクリュー	1
18		B1513-210-000	CLOTH PRESSER MAGNET SPACER	ヌノオサエ マク' ネット スハ' -サ	1
19		B1134-850-000-A	THREAD TENSION DISC	ハリイトチヨ-シ サラ	1
20		140-45405	SPRING STOPPER	イトトリハ' ネストツハ' -	1
21		140-45009	THREAD TENSION ROD	シタイトイトチヨウツボ' ウ	1
22		B3214-047-000	BOBBIN WINDER TENSION DISC	イトチヨ-シ サラ	2
23		140-45108	SPRING	シタイトイトチヨウツハ' ネ	1
24		110-45309	THREAD TENSION NUT	タ' イチ イトチヨウシナツト	1
25		140-45504	THREAD GUIDE PIPE	ルーハ' -イトアンナイハ' イフ'	1
26		B3113-352-000	MOUNTING BRACKET	シタル-ハ' イト ト' -カン トリツケタ' イ	1
27		140-44804	THREAD TENSION PLATE	シタイトチヨウシトリツケイタ	1
28		140-45603	THREAD GUIDE PIP	シタイトイトアンナイハ' イフ'	1
29		B3113-352-000	MOUNTING BRACKET	シタル-ハ' イト ト' -カン トリツケタ' イ	2
30		SL-4041091-SC	SCREW M4 X 10	ナハ' コネツ' セムス M4X0.7 L=10	2
31		140-45801	THREAD TENSION DISC SCREW	ハリイトチヨウシサ' ラトメネツ'	1
32		140-45900	SPRING	ハリイトチヨウツハ' ネ	1
33		B2313-180-000	TENSION DISC	ハリイト イトチヨ-シサ' ラ	1
34		140-46205	BED PLATE THREAD GUIDE	ハ' ットア' レートイトアンナイ	1
35		121-24202	UPPER LOOPER THREAD GUIDE	ウエルーハ' -イトアンナイ チュウ	1
36		140-46403	LOWER THREAD TENSION GUIDE B	シタイトイトアンナイ B	1
37		140-46304	LOWER THREAD TENSION GUIDE A	シタイトイトアンナイ A	1
38		140-46403	LOWER THREAD TENSION GUIDE B	シタイトイトアンナイ B	1
39		SL-4030631-SC	SCREW M3X6	サ' ガ' ネツキ ナハ' コネツ' M3 L=6	1
40		140-46007	THREAD GUIDE	ハリイトイトアンナイ	1
41		SM-8050602-TP	SCREW M5 L=6	トメネツ' M5X0.8 L=6	1
42		SM-4041001-SN	SCREW M4X0.7 L=10	ナハ' コネツ' M4X0.7 L=10	1

15. THREAD TAKE-UP LEVER & THREAD GUIDE COMPONENTS(2)

天秤・糸案内関係 (2)

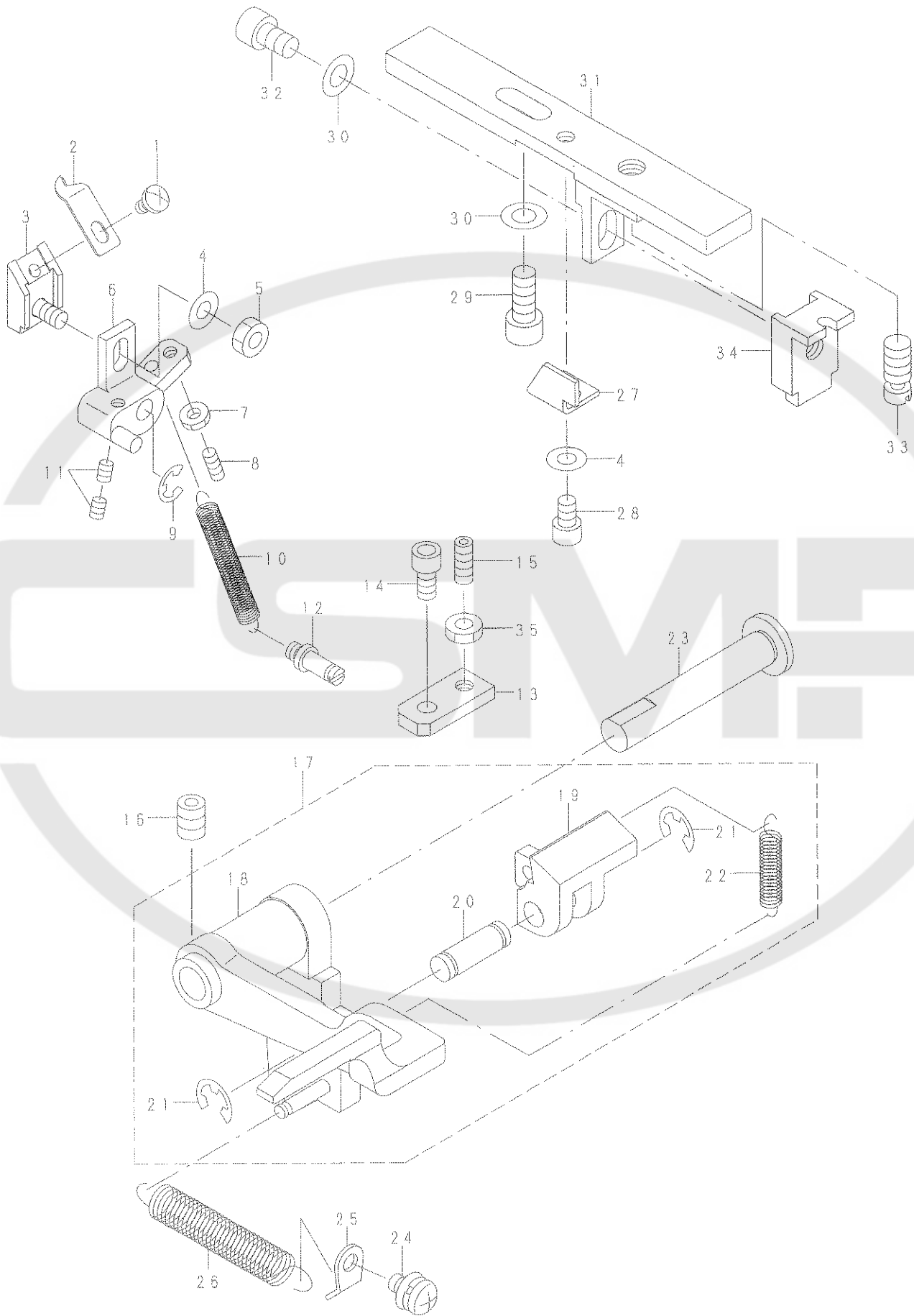




REF. NO	NOTE	PART NO.	DESCRIPTION	ヒソメイ	Qty
1		NM-6040003-SC	NUT M4	ロツカクナツト M4	1
2		SM-8041552-TP	SCREW M4 L=15	トメネツ	1
3		NM-6030001-SN	NUT	ロツカクナツト	1
4		140-49308	ADJUSTING SCREW	ハリイタクリダ' シリンクデヨウセツネツ	1
5		140-48557	DRAW LINK COMPLE.	ハリイタクリダ' シリンク (クミ)	1
6		SM-6051202-TP	SCREW M5X0.8 L=12	ロツカクアナホ' ルト M5X0.8 L=12	1
7		140-48102	DISK RELEASING DRIVING ARM	サラユルメクト' ウウデ	1
8		140-48409	NEEDLE THREAD DRAW LINK SPRING	ハリイタクリダ' シリンクウデ' ハ' ネ	1
9		140-49209	NEEDLE THREAD DRAW LINK	ハリイタクリダ' シリンク	1
10		140-48201	SPRING	サラユルメクト' ウウデ' ハ' ネ	1
11		SM-6030602-TP	SCREW M3X0.5 L=6	ロツカクアナホ' ルト M3X0.5 L=6	2
12		140-49407	CONNECTING LINK	ハリイタクリダ' シレンケツリンク	1
13		RE-0400000-KO	E-RING 4	Eガ' タトスワ 4	1
14		140-49506	CONNECTING LINK SHAFT	ハリイタクリダ' シレンケツリンク' ク	1
15		140-48300	LINK ARM SHAFT	ハリイタクリダ' シリンクウデ' シテソツ' ク	1
16		SM-4040655-SN	SCREW M4X0.7 L=6	ナハ' コネツ' M4 L=6	2
17		140-49100	SOLENOID INSTALLING PLATE	ソレノイド' トリツケイタ	1
18		SM-6032002-TN	SCREW M3X0.5 L=20	ロツカクアナホ' ルト M3X0.5 L=20	1
19		WS-0310002-KR	SPRING WASHER 3.1X5.9X0.7	ハ' ネサ' ガ' ネ 3.1X5.9X0.7	1
20		NM-6030003-SC	NUT M3	ロツカクナツト M3	2
21		140-48904	DISK RELEASING LINK B	サラユルメリンク (B)	1
22		SD-0640321-SP	HINGE SCREW D= 6.35 H= 3.2	ダ' ンネツ' D=6.35 H=3.2	1
23		SM-8040402-TP	SCREW M4X0.7 L=4	トメネツ' M4X0.7 L=4	2
24		SL-4041691-SC	SCREW M4 X 10	ナハ' コネツ' セムス M4X0.7 L=16	2
25		140-48805	DISK RELEASING LINK A	サラユルメリンク (A)	1
26		140-47807	NEEDLE THREAD ADJUSTING GUIDE	ハリイタクヨウセツイトアンナイ	1
27		SM-4040655-SN	SCREW M4X0.7 L=6	ナハ' コネツ' M4 L=6	1
28		WP-0430801-SC	WASHER 4.3X9X0.8	ヒラサ' ガ' ネ 4.3X9X0.8	1
29		NM-6040001-SD	NUT M4	ロツカクナツト M4	1
30		140-47906	ADJUSTING SCREW	クト' ウイタクヨウセツネツ	1
31		B1147-141-H00	PIN	オクリ' チョウセツ' ビ' ン	1
32		140-47708	DRIVING PLATE	ハリイタクサエビ' ンクト' ウイタ	1
33		SM-8040602-TP	SCREW M4X0.7 L=6	トメネツ	1
34		SM-4040655-SP	SCREW	ナハ' コネツ' M4 L=6	1
35		WP-0430800-SD	WASHER M4	ヒラサ' ガ' ネ' コガ' タマル M4	1
36		140-47609	ADJUSTING PLATE	ハリイタクサエビ' ンハ' ネ' チョウセイイタ	1
37		140-46809	UPPER THREAD ADJUSTING BASE	ウワイト' チョウソツ' イ	1
38		140-47500	SPRING	ハリイタクサエビ' ンハ' ネ	1
39		SM-8040602-TP	SCREW M4X0.7 L=6	トメネツ	1
40		140-47401	NEEDLE THREAD PRESSER PIN	ハリイタクサエビ' ン	1
41		140-47302	NEEDLE THREAD PRESSER PLATE	ハリイタクサエイタ	1
42		SM-5040855-SN	SCREW	ハ' イント' ネツ	1
43		SM-8050812-TP	SCREW M5X8	トメネツ' M5X0.8 L=8	1
44		140-47203	DISK RELEASING PIN SHAFT	サラユルメビ' ン' オツ' ク	1
45		B3118-552-G00	TENSION RELEASE PIN	イトユルメ' ビ' ン' G	1
46		140-46908	UPPER THREAD ADJUSTING BAR	ウワイト' チョウソツ' ウ	1
47		B3126-012-000	THREAD TENSION DISK	イト' チョ' ー' シ' サラ	2
48		B3132-552-000	THREAD TENSION DISK PRESSER	イト' チョ' ー' シ' サラ' オ' サ' エ	1
49		140-47006	SPRING	ウワイト' チョウソツ' ハ' ネ	1
50		B3112-704-000	TENSION SPRING BUSHING	ハ' ネ' ア' ヅ' シ' ヨ	1
51		121-26819	KNOB ,RED	イト' チョウソツ' マ' ミ' ア' カ	1
52		140-49605	UPPER THREAD TENSION GUIDE A	ハリイタクイト' アンナイ' A	1

# 16. THREAD TRIMMER COMPONENTS

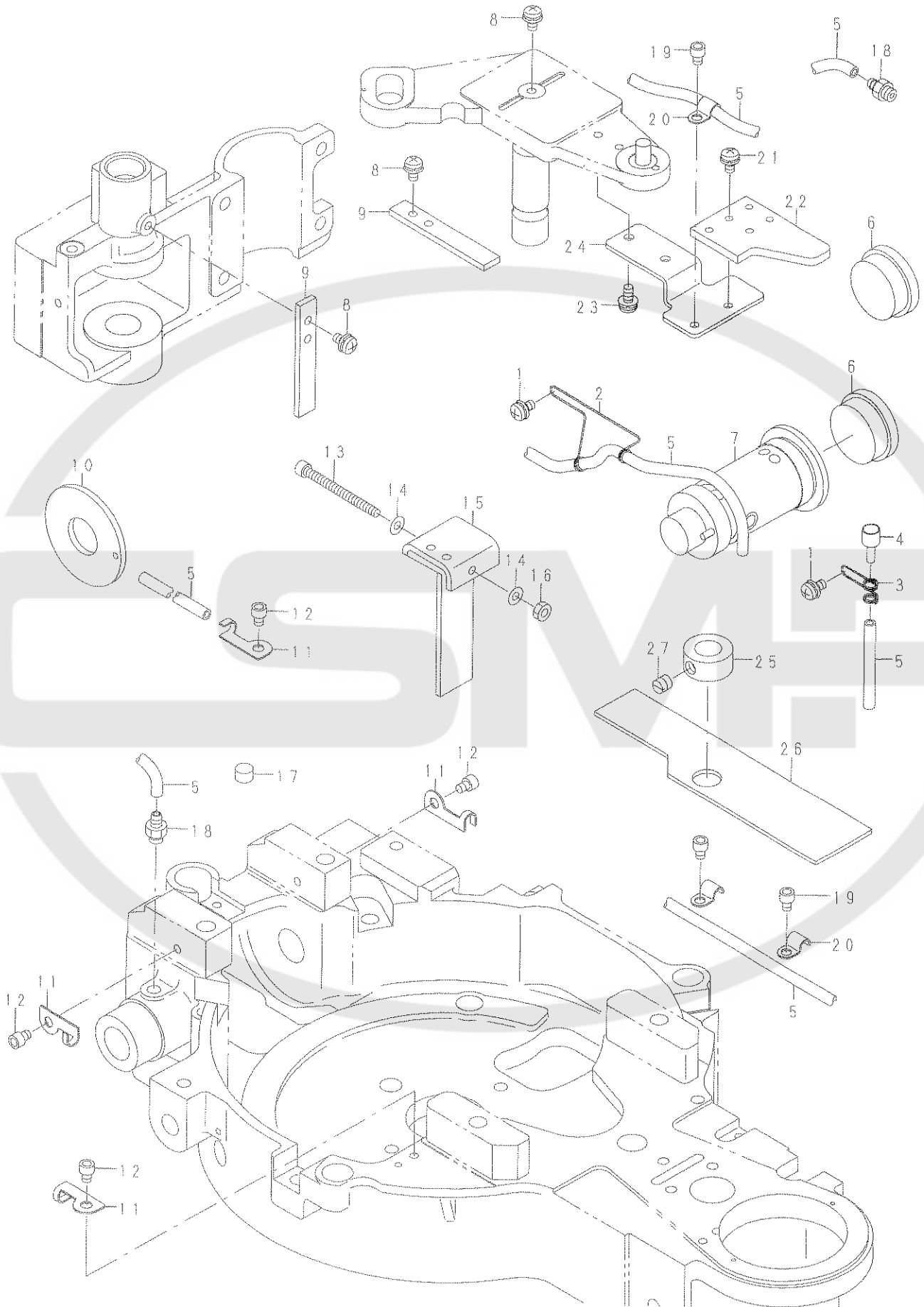
糸切り関係



REF. NO	NOTE	PART NO.	DESCRIPTION	クニ	Qty
1		SM-4030455-SN	SCREW	ナハ' コネツ' M3 L=4	1
2		140-50009	NEEDLE THREAD CUTTER KNIFE	ハライトキリメス	1
3		140-50157	ADJUSTING BASE ASM.	ハライトキリメス チヨウセツタ' イ (クミ)	1
4		WP-0430801-SE	WASHER 4.3X9X0.8	ヒロサ' ガ' ネ ミカ' キマル M4	2
5		NM-6040001-SN	NUT M4X0.7	Gカクナツト M4	1
6		140-50306	DRIVING ARM	ハライトキリメスサト' ウウテ'	1
7		NM-6030003-SC	NUT M3	ロツカクナツト M3	1
8		SM-8030802-TP	SCREW M3X0.5 L=8	トメネツ'	1
9		RE-0400000-KO	E-RING 4	Eカ' タトメワ 4	1
10		140-50405	RETURN SPRING	メスサト' ウウテ' モト' シハ' ネ	1
11		SM-8030450-TP	SCREW M3 L=3.5	トメネツ' M3 L=3.5	2
12		178-50603	SPRING PACK SHAFT	ハ' ネカケツ' ク	1
13		140-51908	STOPPER BASE	イトキリメスクト' ウウテ' ストッパ' -	1
14		SM-6040802-TP	SCREW M4X0.7 L=8	ロツカクアナホ' ルト	1
15		SM-8041012-TP	SCREW M4X10	トメネツ' M4X0.7 L=10	1
16		SM-8060802-TP	SCREW M6 L=8	トメネツ' M6 L=8	1
17		140-50660	CUTTER DRIVING ARM COMPLE.	イトキリメスクト' ウウテ' ソウクミ	1
18		140-50652	CUTTER DRIVING ARM ASM.	イトキリメスクト' ウウテ' (クミ)	(1)
19		140-50959	DRIVING LINK ASM.	イトキリメスクト' ウウテ' リンク (クミ)	(1)
20		140-51007	FULCRUM SHAFT	クト' ウウテ' リンクテンツ' ク	(1)
21		RE-0500000-KO	E-RING	Eカ' タトメワ 5	(2)
22		140-51106	RETURN SPRING	クト' ウウテ' リンクモト' シハ' ネ	(1)
23		140-51205	FULCRUM SHAFT	イトキリメスクト' ウウテ' ツテンツ' ク	1
24		SL-4040891-SC	SCREW M4 L=8	サ' ガ' ネツキ ナハ' コネツ' M4 L=8	1
25		140-16901	SPRING HOOK	クト' ウウテ' モト' シハ' ネカケ	1
26		140-51304	RETURN SPRING	イトキリメスクト' ウウテ' モト' シハ' ネ	1
27		140-51601	STOPPER	イトキリチヨウセツタ' イストッパ' -	1
28		SM-6040602-TP	SCREW M4 L=6	ロツカクアナホ' ルト M4X0.7 L=6	1
29		SM-6051202-TP	SCREW M5X0.8 L=12	ロツカクアナホ' ルト M5X0.8 L=12	1
30		WP-0531000-SC	WASHER 5.3X10X1	ヒロサ' ガ' ネ 5.3X10X1	2
31		140-51502	THREAD CUTTER ADJUSTING BASE	イトキリチヨウセツタ' イ	1
32		SM-6050802-TP	SCREW M5X0.8 L=8	ロツカクアナホ' ルト M5X0.7 L=8	1
33		140-51809	ADJUSTING SCREW	イトキリクト' ウコマチヨウセイネツ'	1
34		140-51700	THREAD CUTTER DRIVING BLOCK	イトキリクト' ウコマ	1
35		NM-6040003-SC	NUT M4	ロツカクナツト M4	1

17. LUBRICATION MECHANISM COMPONENTS

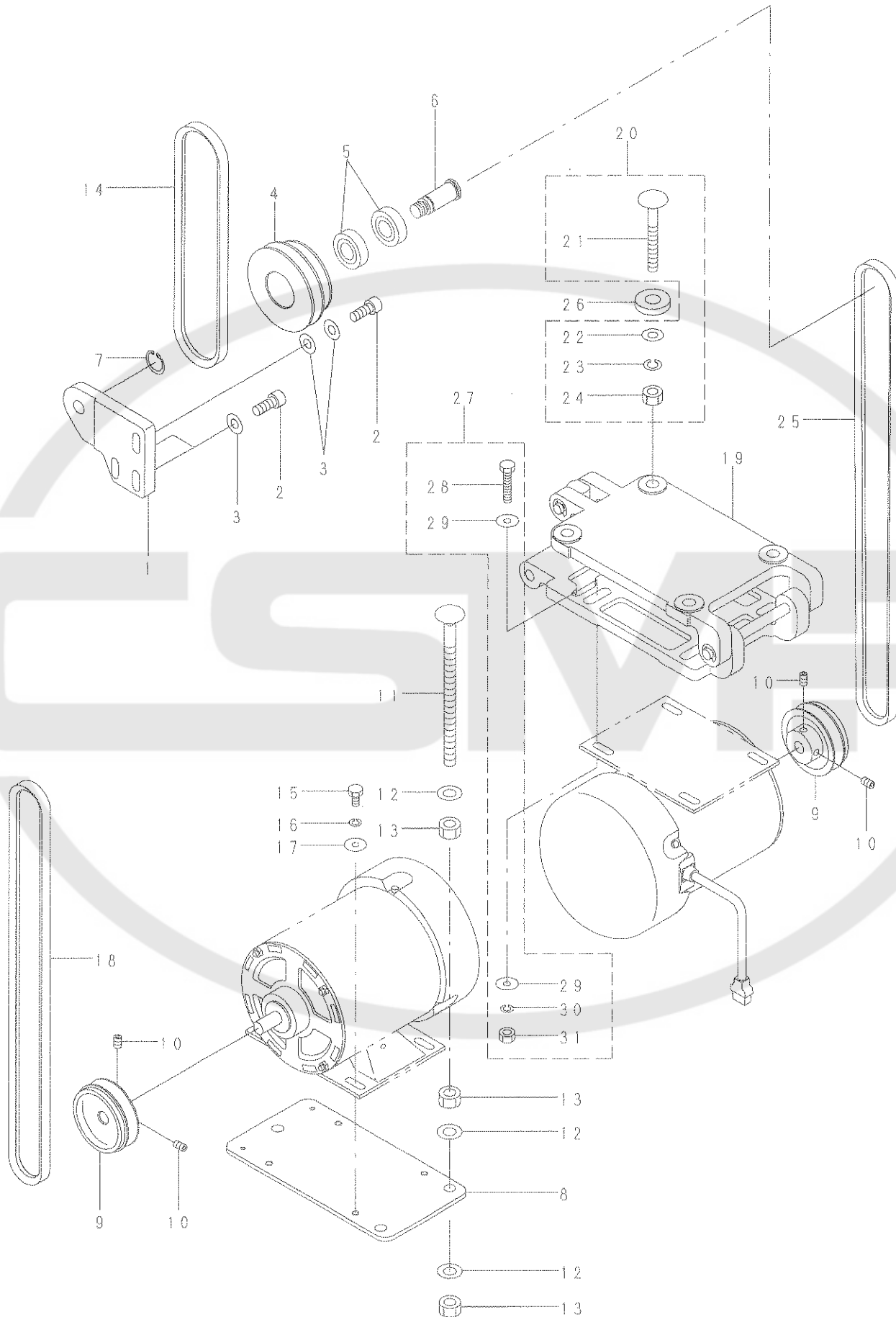
給油関係



REF. NO	NOTE	PART NO.	DESCRIPTION	クニメイ	Qty
1		SL-4040891-SC	SCREW M4 L=8	サカネツキナハコネシ M4 L=8	2
2		140-52401	SPRING	ハリホウウユツシオサエハネ	1
3		140-52302	SPRING	オイルチユウニユウハイアトメハネ	1
4		140-52203	OIL NOZZLE	オイルチユウニユウクチ	1
5		BT-0500300-EA	OIL TUBE	ウレタンチユウブ	1
6		B3501-210-000	OIL	オイルケージ	2
7		140-52054	OIL TANK ASM.	オイルタンク(クミ)	1
8		SL-4040891-SC	SCREW M4 L=8	サカネツキナハコネシ M4 L=8	3
9		140-53102	FELT	ウオームキユウユフエルト	2
10		140-53607	MAIN SHAFT BRAKE FELT	ジュツクワレキフエルト	1
11		110-30301	CABLE HOLDER	コートトメカナク	4
12		SM-6040502-TP	SCREW M4X0.7 L=5	ロツカクアナホルト M4 L=5	4
13		SM-6044552-TP	BOLT M4X45	ロツカクアナホルト	1
14		WP-0430801-SE	WASHER 4.3X9X0.8	ヒラサカネミカキマル M4	2
15		140-53003	FELT	テソビソッキヤキユウユフエルト	1
16		NM-6040003-SC	NUT M4	ロツカクナツト M4	1
17		140-53805	FELT	ジュツクキユウユフエルト	1
18		140-53706	SCREW	ハイアレンクツネシ	2
19		SM-6040502-TP	SCREW M4X0.7 L=5	ロツカクアナホルト M4 L=5	3
20		B3538-112-000	OIL RETURN TUBE HOLDER	カンリユウハイアオサエ	3
21		SL-4040891-SC	SCREW M4 L=8	サカネツキナハコネシ M4 L=8	1
22		140-53409	FELT	メインカムキユウユフエルト	1
23		SL-4041091-SC	SCREW M4 X 10	ナハコネシ ヒムス M4X0.7 L=10	2
24		140-53508	MAIN CAM FELT BRACKET	メインカムフェルトブラケット	1
25		CS-1201010-SH	THRUST COLLAR ASM, D=12 W=10	スラストウケ D=12 W=10 クミ	1
26		140-53904	FELT	メンブフェルト	1
27		SS-8660610-TP	SCREW 1/4-40 L=6	トメネシ 1/4-40 L=6	1

# 18. MOTOR PULLEY COMPONENTS

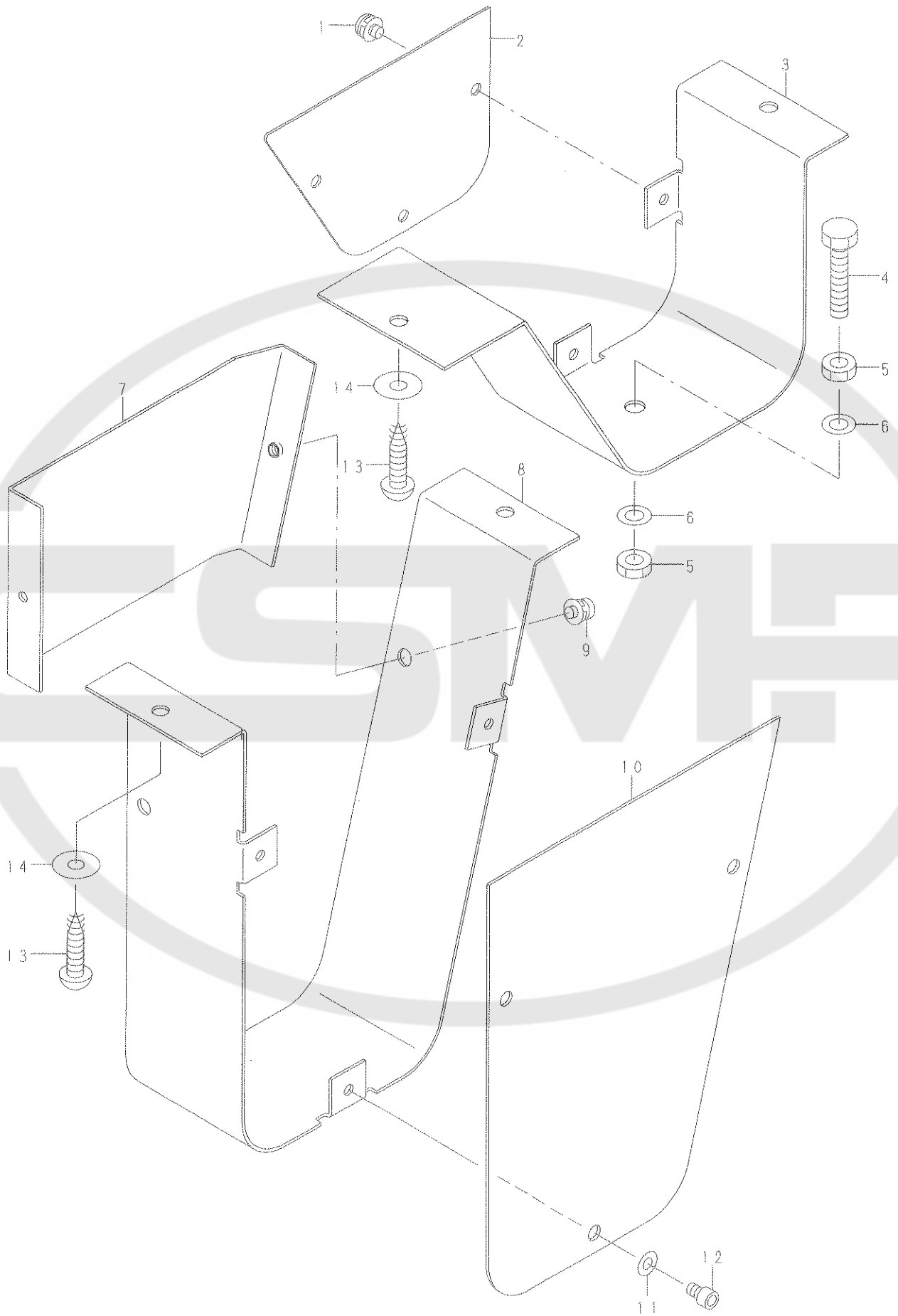
モータープーリ関係



REF. NO	NOTE	PART NO.	DESCRIPTION	ヒョウメイ	Qty
1		140-55008	SUPPORT BASE	チュウカンブ-リシツ' タ' イ	1
2		SM-6082002-TR	SCREW M8 L=20	ロツカクアナホ' ルト M8 L=20	3
3		WP-0850002-SC	WASHER 8.5X18X1.6	ヒラサ' ガ' ネ 8.5X18X1.6	4
4		140-55107	INTERMEDIATE PULLEY	チュウカンブ' -リ	1
5		SB-1150004-00	RADIAL BEARING	ラシ' アルシ' クウク	2
6		140-55206	FULCRUM SHAFT	チュウカンブ' -リシツ' タ' ク	1
7		RC-0150001-KP	RETAINING RING 13.8	C'カ' タ' メワ 13.8	1
8		140-55305	INSTALLING PLATE	ハヤネクリモ-タトリツクイタ	1
9		140-55404	MOTOR PULLEY	モ-タ' ブ' -リ	2
10		SM-8061002-TP	SCREW M6 L=10	トメネシ' M6 L=10	4
11		115-71908	BOLT D	ウケイタホ' ルト D	3
12		WP-1102016-SC	WASHER 11X21X2	ヒラサ' ガ' ネ 11X21X2	9
13		NS-6240630-SN	NUT 3/8-18	ロツカクナツト 3/8-18	9
14		MTJ-VM002100	V-BELT	V'ハ' ルト 21インチ	1
15		SM-9061203-SE	SCREW M6 L=12	ロツカクホ' ルト M6 L=12	4
16		WS-0621210-KR	SPRING WASHER 6.2X11.4X1.2	ハ' ネサ' ガ' ネ 6.2X11.4X1.2	4
17		WP-0612056-SD	WASHER 6.1X18.5X2	ヒラサ' ガ' ネ 6.1X18.5X2	4
18		MTJ-VM003300	V-BELT, 33 INCH	V'ハ' ルト 33インチ	1
19		B7101-761-BAO	MOTOR BASE ASM.	モ-タ' タ' イ' クミ	1
20		MTJ-MS00000S	SCREW SET	モ-タ' トリツクホ' ルト' クミ	4
21		MTJ-MS000000	MOUNTING BOLT	モ-タ' タ' イ' トリツクホ' ルト	(4)
22		WP-0850002-SC	WASHER 8.5X18X1.6	ヒラサ' ガ' ネ 8.5X18X1.6	(4)
23		WS-0902010-KN	SPRING WASHER 9.0X15.0X2.0	ハ' ネサ' ガ' ネ 9X15X2	(4)
24		NS-6200710-SN	NUT 5/16-18	ロツカクナツト 5/16-18	(4)
25		MTJ-VM003800	V-BELT, 38 INCH	V'ハ' ルト 38インチ	1
26		MTJ-MGC00000	RUBBER CUSHION	ゴ' ムクツシヨソ	4
27		BNE-GSET0003	SCREW SET	ネシ' セツト	4
28		SM-9063213-CN	SCREW M6 L=32	ロツカクホ' ルト M6 L=32	(4)
29		WP-0612056-SE	WASHER 6.1X18.5X2	ヒラサ' ガ' ネ 6.1X18.5X2	(1)
30		WS-0621210-KR	SPRING WASHER 6.2X11.4X1.2	ハ' ネサ' ガ' ネ 6.2X11.4X1.2	(4)
31		NM-6060001-SE	NUT M6	ロツカクナツト M6 1ツ	(4)

19. MOTOR PULLEY COVER COMPONENTS

モータプーリカバー関係



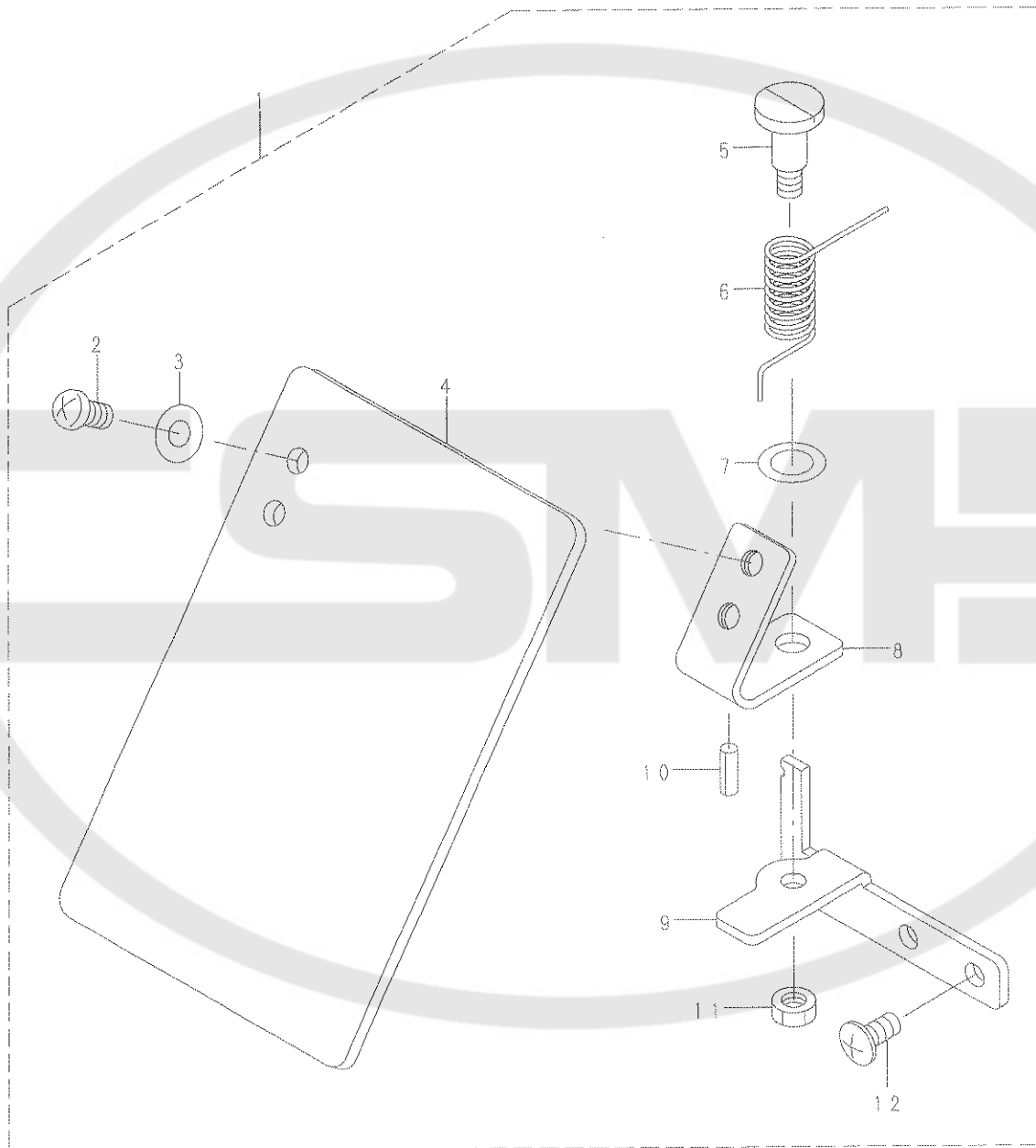


REF. NO	NOTE	PART NO.	DESCRIPTION	ヒョウメイ	Qty
1		SL-4040691-SC	SCREW M4 L=6	サカネツキナハコネシ M4 L=6	3
2		140-55909	MOTOR PULLEY COVER B FRONT	モーターフーリカハ B マヱ	1
3		140-55800	MOTOR PULLEY COVER B	モーターフーリカハ B	1
4		SM-9063003-SC	SCREW M6 L=30	ロツカクホルト	1
5		NM-6060003-SC	NUT M6	ロツカクナツト M6	2
6		WP-0641600-SC	WASHER 6.4X12.5X1.6	ヒラサカネ	2
7		140-55701	MOTOR PULLEY COVER A FRONT	モーターフーリカハ A ウシロ	1
8		140-55503	MOTOR PULLEY COVER A	モーターフーリカハ A	1
9		SL-4040691-SC	SCREW M4 L=6	サカネツキナハコネシ M4 L=6	2
10		140-55602	MOTOR PULLEY COVER A FRONT	モーターフーリカハ A マヱ	1
11		WP-0430801-SC	WASHER 4.3X9X0.8	ヒラサカネ 4.3X9X0.8	3
12		SM-6040602-TN	BOLT	ロツカクアナホルト	3
13		SK-3552500-SC	WOOD SCREW D=5.5 L=25	マルモクネシ D=5.5 L=25	4
14		WP-0561616-SC	WASHER 5.6X16X1.6	ヒラサカネ 5.6X16X1.6	4



20. SAFETY PLATE COMPONENTS

安全プレート関係



REF. NO	NOTE	PART NO.	DESCRIPTION	ル ン メ イ	Qty
1		140-58358	SAFETY PLATE COMPLE.	アンゼンプレート (ケツコウ)	1
2		SS-4110715-SP	SCREW 11/64-40 L=7	ナハネジ 11/64-40 L=7	(2)
3		WP-0450801-SD	WASHER 4.5X10X0.8	ヒラサガネ 4.5X10X0.8	(2)
4		B3120-372-000	SAFETY PLATE	アンゼンプレート	(1)
5		SD-0601021-SP	HINGE SCREW D=6 H=10.2	ダシネジ D=6 H=10.2	(1)
6		139-43204	SAFETY PLATE RETURN SPRING	アンゼンプレートモトシハネ	(1)
7		WP-0740516-SP	WASHER 7.4X11.8X0.5	ヒラサガネ 7.4X11.8X0.5	(1)
8		B3121-372-000	SAFETY PLATE INSTALLING PLATE	アンゼンプレートトリツケイタ	(1)
9		140-58309	SAFETY PLATE INSTALLING BASE	アンゼンプレートトリツケダイ	(1)
10		PS-0200062-KH	SPRING PIN 2X6	スプリングピン 2X6	(1)
11		NS-6110310-SP	NUT 11/64-40	ロツカクナツト 11/64-40	(1)
12		SM-0040801-SC	SCREW	トラスネジ M4 L=8	(2)

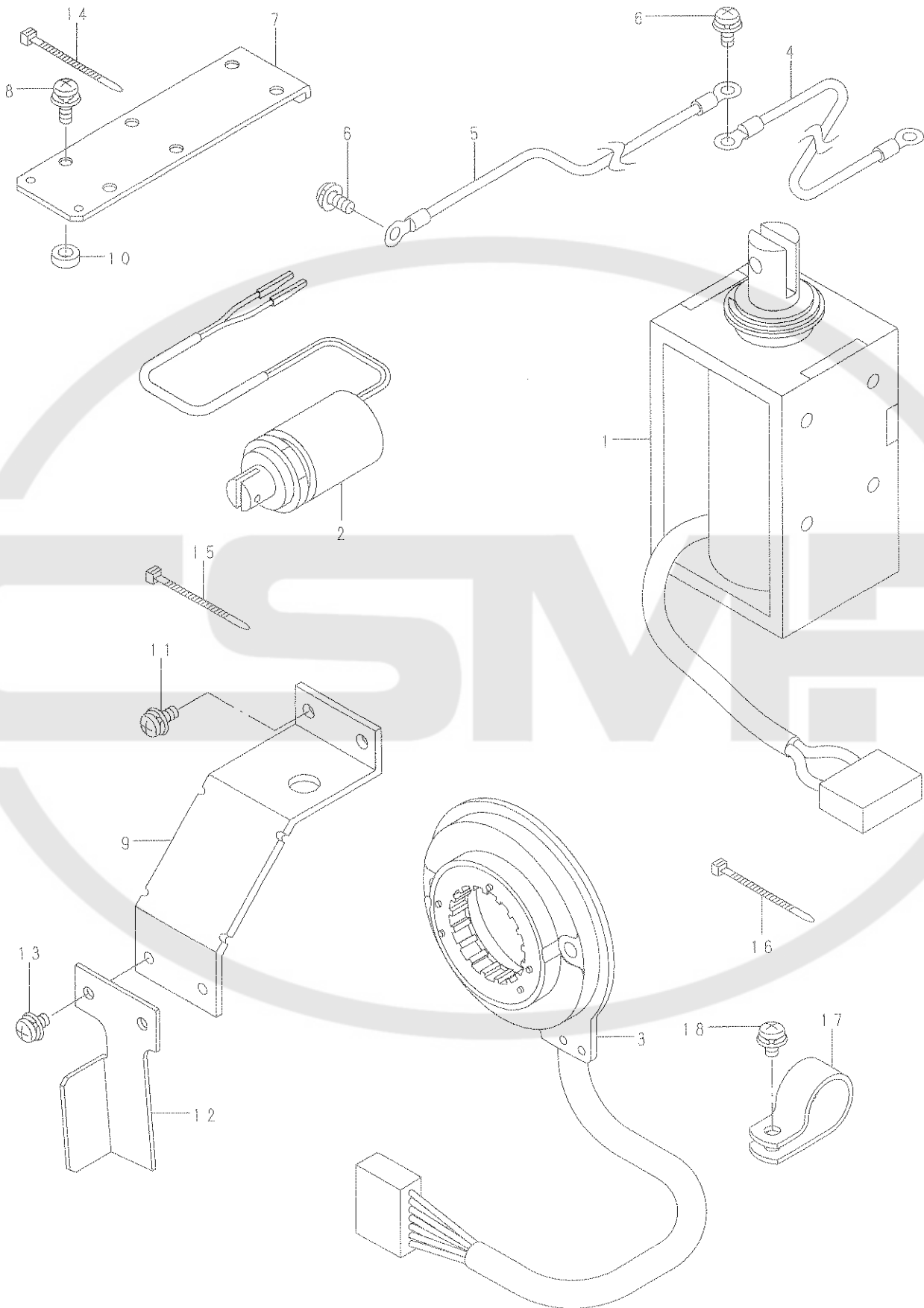




REF. NO	NOTE	PART NO.	DESCRIPTION	品名	Qty
1		140-73100	MOTOR 200VA	モータ 200VA	1
2		140-73209	MOTOR 200VB	モータ 200VB	1
3		140-75451	MOTOR FG CABLE A ASM.	モータFGケーブルA (クミ)	1
4		140-75758	MOTOR FG CABLE B ASM.	モータFGケーブルB (クミ)	1
5		140-77051	MOTOR FG CABLE C ASM	モータFGケーブルC (クミ)	2
6		SL-4041091-SC	SCREW M4 X 10	ナハコネジ セルス M4X0.7 L=10	2
7		WT-0430002-KN	WASHER M4	ワッシャ カネ M4	4
8		100-04109	GROUND MARK	グラントマーク	6
9	#01	140-72854	POWER SWITCH A ASM.	デソクソスイッチA (クミ)	1
10	#02	140-72953	POWER SWITCH B ASM.	デソクソスイッチB (クミ)	1
11	#03	140-73050	POWER SWITCH C ASM.	デソクソスイッチC (クミ)	1
12		240-12106	POWER SWITCH	デソクソスイッチ	(1)
13		HX-0021000-00	CORD LOCK	コト ロック	(1)
14	#04	140-71153	TRANSFORMER ASM.	400Vトランス (クミ)	1
15		140-71104	TRANSFORMER	400Vトランス	(1)
16		HA-0028100-00	SWITCH	カイハイキ	(1)
17		140-71401	POWER SWITCH INSTALLING PLATE	デソクソSWソリツケイタ	(1)
18		SL-4041281-SC	SCREW M4X0.7 L=12	ナハコネジ セルス M4 L=12	(2)
19		HX-0021000-00	CORD LOCK	コト ロック	(1)
20	#05	MAO-11532000	CORD STAPLE	コト ステツブル	1
21	#05	D8204-555-D00	DRAWER STOPPER	ヒキダ スストツハ -	3
22		SK-3512001-SF	WOOD SCREW	マルモクネジ D=5.1 L=20	2
23	#04	SM-3065052-TC	SCREW	マルネジ M6 L=50	4
24	#04	WP-0651001-SC	WASHER	ヒラサ カネ	8
25	#04	WS-0610002-KN	SPRING WASHER 6.1X12.2X1.5	ハネサ カネ M6	4
26	#04	NM-6060001-SC	NUT M6	ロツカクナツト M6 シユ	4
27		D8204-555-D00	DRAWER STOPPER	ヒキダ スストツハ -	3
28	#04	D8204-555-D00	DRAWER STOPPER	ヒキダ スストツハ -	5
		NOTE (注記)	#01...FOR φ 3 200V	φ 3 200V用	
			#02...FOR φ 1 200V	φ 1 200V用	
			#03...FOR φ 1 100V	φ 1 100V用	
			#04...FOR φ 1 400V	φ 1 400V用	
			#05...FOR φ 1 100V φ 1 200V	φ 1 100V φ 1 200V	
			φ 3 200V	φ 3 200V用	

## 22. SYNCHRONIZER & SOLENOID COMPONENTS

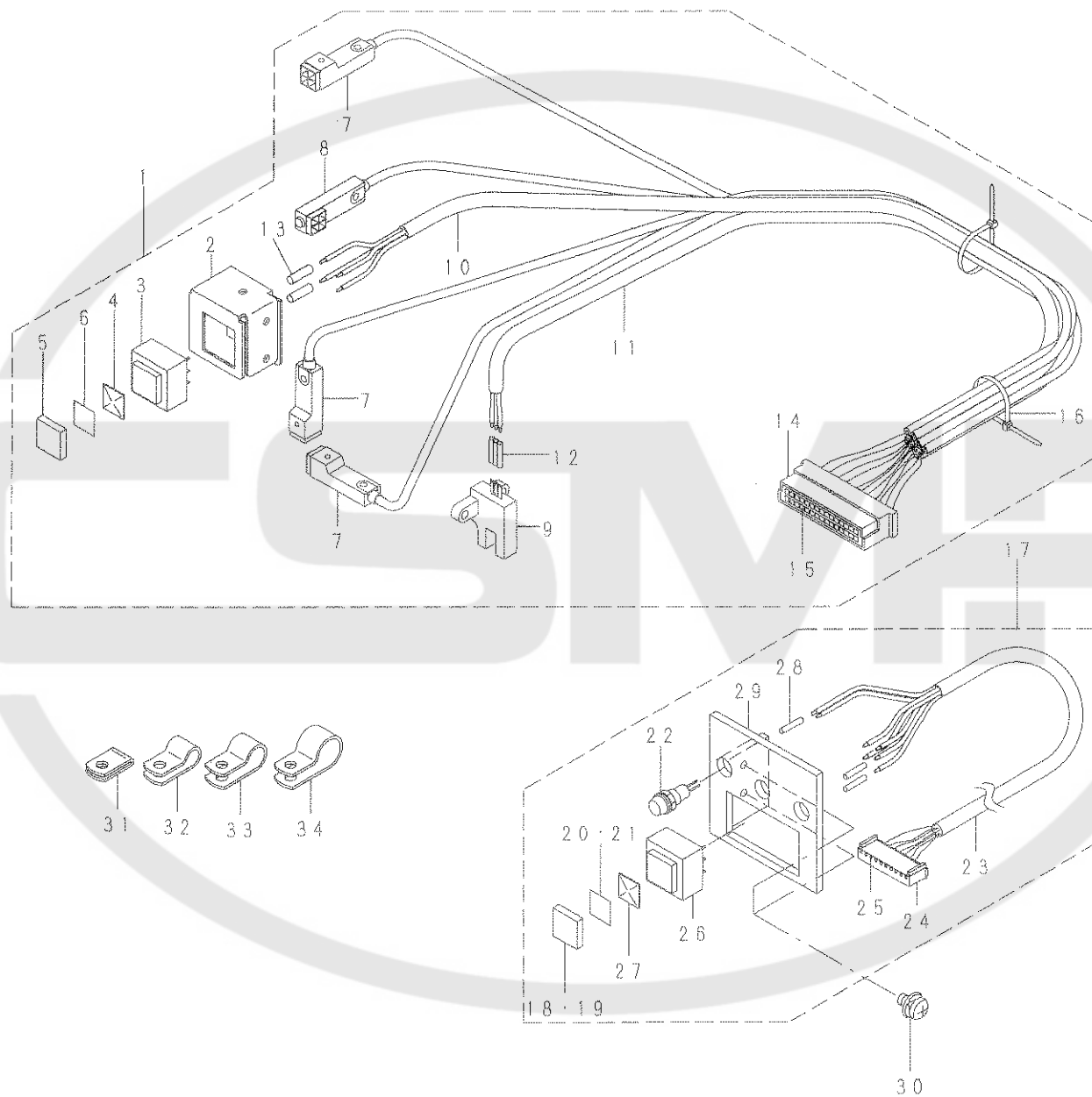
シンクロナイザー・ソレノイド関係



REF. NO	NOTE	PART NO.	DESCRIPTION	品名	Qty
1		140-75055	SOLENOID ASM.	ピッチソレノイド (クミ)	1
2		140-75154	SOLENOID ASM.	イトチヨウソレノイド (クミ)	1
3		140-76970	POWER GENERATOR ATATER ASM.	ハツテ ンキステータ (クミ)	2
4		140-75550	FG CABLE A ASM.	ミツンFGケーブルA (クミ)	1
5		140-75659	FG CABLE B ASM.	ミツンFGケーブルB (クミ)	1
6		SL-4041091-SC	SCREW M4 X 10	ナハコネシ セムズ M4X0.7 L=10	2
7		140-72102	CORD FIXING PLATE A	コートトメイタ (A)	1
8		SL-4041291-SC	SCREW M4 L=12	ナハコネシ セムズ M4 L=12	2
9		140-72201	CORD FIXING PLATE B	コートトメイタ (B)	1
10		B3108-850-000	NEEDLE GUIDE SPACER	イトアンナイ スパ	2
11		SL-4041091-SC	SCREW M4 X 10	ナハコネシ セムズ M4X0.7 L=10	2
12		140-72300	CORD FIXING PLATE C	コートトメイタ (C)	1
13		SL-4040891-SC	SCREW M4 L=8	サカネツキ ナハコネシ M4 L=8	2
14		EA-9500B00-00	CABLE BAND 70	ケツクハント 70	15
15		EA-9500B02-00	CABLE BAND 150	ケツクハント 150	10
16		HX-0006500-0A	CABLE BAND 200	ソクセンハント	1
17		HX-0015000-0L	CABLE CLIP	ケーブルクリップ	4
18		SL-4040891-SC	SCREW M4 L=8	サカネツキ ナハコネシ M4 L=8	3

### 23. SENSOR & SEWING MACHINE PANEL COMPONENTS

センサー・ミシンパネル関係

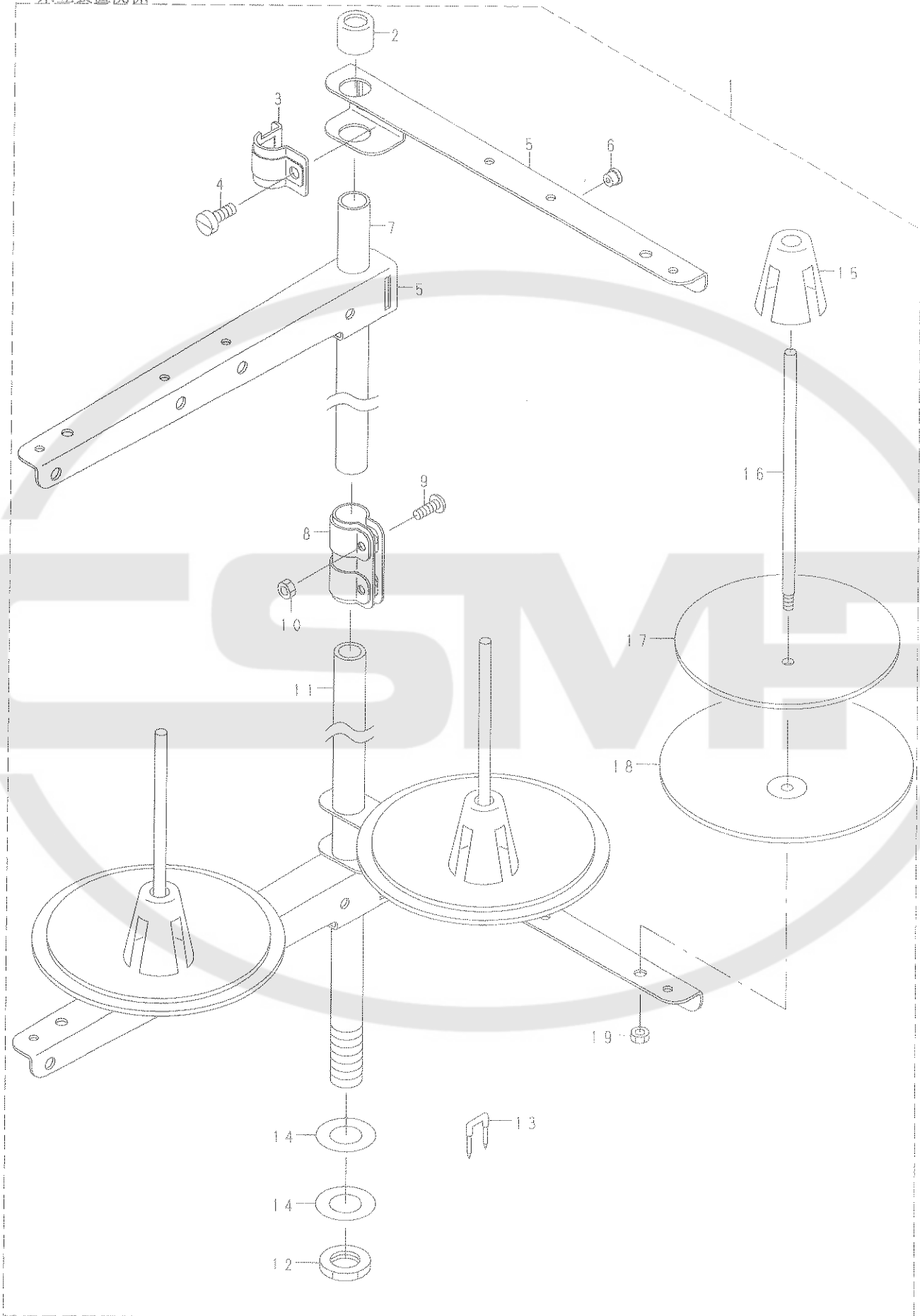




REF. NO	NOTE	PART NO.	DESCRIPTION	クニ	Qty.
1		140-75352	SENSOR ASM.	センサ (クミ)	1
2		140-72409	START SWITCH INSTALLING PLATE	スタートスイッチトリツケイタ	(1)
3		HA-0033500-0A	SWITCH	ショウコウSW	(1)
4		HA-0033500-40	SWITCH PARTS	スイッチハーツ	(1)
5		HA-0033500-3B	SWITCH BUTTON	スイッチ ボタン	(1)
6		140-74009	LIGHTING SHEET C	ショウコウシート C	(1)
7		HD-0006600-00	PROXIMITY SENSOR	キンセツ センサ	(3)
8		HD-0003800-00	SENSOR	キンセツ センサ	(1)
9		HD-0003600-0A	SENSOR	フォトセンサ	(1)
10		HW-0008400-40	4-CORE CABTYRE CORD	ケーブル 4芯	(2.2)
11		HW-0007700-30	CORD	キャブ タイヤ コート 3芯	(2.2)
12		E8760-452-B00	TUBE	スミチユーフ	(0.1)
13		E8760-452-D00	TUBE 0.015M	スミチユーフ	(0.1)
14		HK-0290103-00	CONNECTOR	コネクタ 30P	(1)
15		HK-0290400-00	PIN TERMINAL	ピンコンタクト	(19)
16		EA-9500B01-00	CABLE BAND	ソクセンバンド	(2)
17		140-75253	PANEL ASM.	ミツンハネル (クミ)	1
18		HA-0033500-30	SWITCH PARTS	スイッチハーツ	(1)
19		HA-0033500-3A	SWITCH PARTS	スイッチハーツ	(1)
20		140-73803	LIGHTING SHEET A	ショウコウシート A	(1)
21		140-73902	LIGHTING SHEET B	ショウコウシート B	(1)
22		HG-0022700-0A	LED RED	LED アカ	(3)
23		HW-5002900-00	CABTYRE CORD	ビニール キャブ タイヤコート	(2.2)
24		HK-0165101-00	HOUSING	ハウジング 10P	(1)
25		HK-0165400-00	RECEPTABLE CONTACT	リセプタクル コンタクト	(7)
26		HA-0033500-00	PUSH SW	プッシュSW	(2)
27		HA-0033500-40	SWITCH PARTS	スイッチハーツ	(2)
28		E8760-452-D00	TUBE 0.015M	スミチユーフ	(0.2)
29		140-72003	PANEL	ミツンハネル	(1)
30		SL-4040891-SC	SCREW M4 L=8	サカネツキナハコネツ M4 L=8	2
31		HX-0015000-00	CLIP	ケーブルクリップ	3
32		HX-0015000-0C	CABLE CLIP	ソクセンハーツ	2
33		HX-0015000-0D	CABLE CLIP	ケーブルクリップ	1
34		HX-0015000-0F	CABLE CLIP	ケーブルクリップ	1

# 24. THREAD RAISING DEVICE COMPONENTS

糸立装置関係

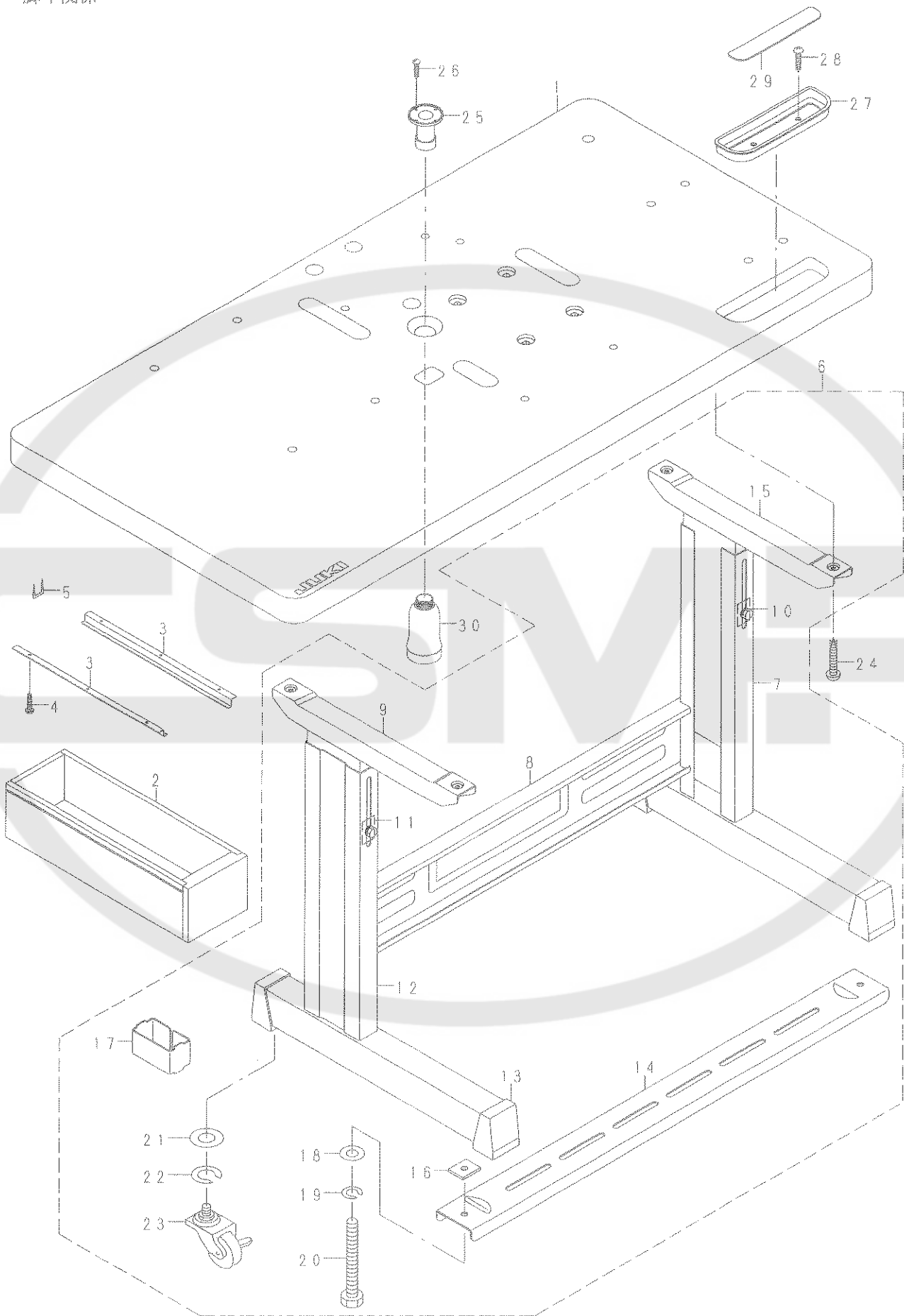


REF. NO	NOTE	PART NO.	DESCRIPTION	ヒツメイ	Qty
1		138-49260	THREAD STAND ASM.	イトタテソウチ(クミ)	1
2		B3311-704-000	SPOOL REST ROD CAP	イトタテホ - キヤツブ	(1)
3		B3318-704-L00-A	THREAD GUIDE ARM JOINT	イトタテウテ シメカナク	(4)
4		SM-6061610-SC	SCREW M6 L=16	ヒロコネジ M6 L=16	(4)
5		119-69409	THREAD GUIDE ARM B	イトタテウテ B	(4)
6		B3319-704-L00	THREAD GUIDE	イトミチ	(3)
7		111-85204	SPOOL REST ROD, UPPER	イトタテホ ウ ウエ	(1)
8		B3305-704-000-A	SPOOL REST ROD JOINT	イトタテホ - ツキテ	(1)
9		SM-4051405-SE	SCREW M5 L=14	ナハ コネジ M5 L=14	(2)
10		NM-6050001-SE	NUT M5	ロツカクナツト M5	(2)
11		111-85105	SPOOL REST ROD, LOWER	イトタテホ ウ シタ	(1)
12		B3317-704-000	NUT	イトタテホ - トメナツト	(1)
13		MAO-11532000	CORD STAPLE	コート ステツブ ル	(3)
14		WP-1612616-SE	WASHER 16X30X2.6	ヒラサ カネ	(2)
15		111-85501	SPOOL RETAINER	イトマキ フレトメ	(3)
16		B3320-704-L00-A	SPOOL PIN	イトマキウケホウ	(3)
17		B3311-012-000	SPOOL REST CUSHION	イトマキウケザ	(3)
18		119-66504	SPOOL REST	イトマキウケザ ラ	(3)
19		NM-6050001-SE	NUT M5	ロツカクナツト M5	(3)

CSMP

# 25. TABLE COMPONENTS

脚卓関係



REF. NO	NOTE	PART NO.	DESCRIPTION	クニメイ	Qty
1		140-56006	TABLE	テーブル	1
2		118-49502	DRAWER	ヒキダシ	1
3		B8204-012-000	DRAWER SUPPORT	ヒキダシ ササエ	2
4		SK-3311600-SC	WOOD SCREW D=3.1 L=16	マルモクネジ D=3.1 L=16	6
5		D8204-555-D00	DRAWER STOPPER	ヒキダシ ストッパー	1
6		111-59357	T-STAND ASM.	Tキヤク(クミ)	1
7		111-57955	STUD ASM., RIGHT	シチュウケツゴウウ(ミキ)	(1)
8		111-58300	STAND SIDE SUPPORT	ヨコ シチュウ	(1)
9		111-57757	STAND UPPER, LEFT	ウツキヤクケツゴウウ(ヒタリ)	(1)
10		SL-9082091-SE	WASHER HEXAGONAL BOLT	サカネツキロツカクホルト	(10)
11		111-58508	PLATE	ウツキヤク トメイタ	(2)
12		111-58052	STRUT JUNCTION (LEFT)	シチュウケツゴウウ(ヒタリ)	(1)
13		111-58607	RUBBER CAP	キヤク トイ キヤップ	(4)
14		111-58409	STAND SIDE SUPPORT	シタ シチュウ	(1)
15		111-57658	STAND UPPER, RIGHT	ウツキヤクケツゴウウ(ミキ)	(1)
16		170-07402	NUT	44カクナツト	(2)
17		111-59506	STRUT AUXILIARY PLATE	シタシチュウ ホシ ヨイタ	(2)
18		WP-0871602-SE	WASHER 8.7X18X1.6	ヒラサカネ 8.7X18X1.6	(2)
19		WS-0861410-KR	SPRING WASHER 8.6X15X1.4	ハネサカネ 8.6X15X1.4	(2)
20		SM-9086523-SE	HEXAGONAL BOLT	ロツカクホルト	(2)
21		WP-1302501-SE	WASHER M12	ヒラサカネ	(4)
22		WS-1253010-KN	SPRING WASHER 12.5X21.5X3	ハネサカネ 12.5X21.5X3	(4)
23		111-59407	CASTER	キヤスター	(4)
24		SK-3513200-SC	WOOD SCREW D=5.1 L=32	マルモクネジ D=5.1 L=32	4
25		B8202-205-000	OIL MANAGEMENT	アブラヌキ	1
26		SK-3311600-SC	WOOD SCREW D=3.1 L=16	マルモクネジ D=3.1 L=16	4
27		111-56007	CASE	コモノイ	1
28		SK-3382001-SC	WOOD SCREW D=3.8 L=20	マルモクネジ D=3.8 L=20	2
29		111-55801	CASE MAGNET	コモノイ マグネット	1
30		B9121-012-000	OIL CAN	アブラビン	1



REF. NO	NOTE	PART NO.	DESCRIPTION	品名	Qty
1		140-73357	CONTROL BOX A ASM.	デ'ソウBOX A(クミ)	1
2		140-73308	CONTROL BOX A	デ'ソウBOX A	(1)
3		G1003-192-0A0	CONTROL BOX COVER ASM.	デ'ソウホ'ツクスアタクミ	(1)
4		SL-4041091-SC	SCREW M4 X 10	ナ'コネ'セ'ス M4X0.7 L=10	(6)
5		140-73407	CONTROL PANEL	デ'ソウホ'ネ	(1)
6		M8808-901-000	NYLATCH	フタトメナイ	(1)
7		I78-45108	PANEL COVER	ホ'ネルフタ	(1)
8		SL-4030691-SC	SCREW M3X6	ナ'コネ'セ'ス M3X0.5 L=6	(2)
9		SM-0040601-SC	SCREW M4X0.7 L=6	トラスコネ'セ'ス M4X0.7 L=6	(7)
10		140-73506	CORD STOP PLATE	コート'トメイタ	(1)
11		SL-4041091-SC	SCREW M4 X 10	ナ'コネ'セ'ス M4X0.7 L=10	(2)
12		140-73605	STOP PLATE	デ'ソウ'ソコ-ト'トメイタ	(1)
13		SL-4040891-SC	SCREW M4 L=8	サ'カ'ネツキ ナ'コネ'セ'ス M4 L=8	(4)
14		140-73704	FITTING PLATE	キハ'ソリツクイタ A	(1)
15		HX-0033900-00	STUD	キハ'ソハ'-ツ	(9)
16		SL-4040891-SC	SCREW M4 L=8	サ'カ'ネツキ ナ'コネ'セ'ス M4 L=8	(9)
17		M8604-801-0A0	PEWER BASE ASM.	ハ'ワ-キハ'ソ (クミ)	(1)
18		HX-0035400-00	STUD	キハ'ソハ'-ツ	(6)
19		M8602-801-0A0	DRIVE BASE ASM.	ド'ライア'キハ'ソ (クミ)	(1)
20		HX-0035400-00	STUD	キハ'ソハ'-ツ	(4)
21		HX-0035400-0E	STUD	キハ'ソハ'-ツ	(4)
22		M8601-801-0B0	CAP BASE ROM A ASM.	CPUキハ'ソROM A (クミ)	(1)
23		SL-4030681-SC	SCREW M3 L=6	サ'カ'ネツキ ナ'コネ'セ'ス M3 L=6	(10)
24		M8603-801-0A0	PANEL BASE ASM.	ホ'ネルキハ'ソ (クミ)	(1)
25		HX-0040800-00	BOARD PARTS	キハ'ソハ'-ツ	(4)
26		140-70700	PANEL SEAT	ホ'ネルシート	(1)
27		140-70650	CONTROL TRANSFORMER A ASM.	デ'ソウ'ソトランス A (クミ)	(1)
28		140-75857	CABLE ASM.	トランスタップ'ケーブル (クミ)	(1)
29		140-75956	CABLE ASM.	ハ'ワ-FG'ケーブル (クミ)	(1)
30		140-76053	CABLE ASM.	CPUデ'ソウ'ソケーブル (クミ)	(1)
31		140-76152	CABLE ASM.	ド'ライア'デ'ソウ'ソケーブル (クミ)	(1)
32		140-76251	CABLE ASM.	HV'ケーブル (クミ)	(1)
33		140-76350	CABLE 1 ASM.	モ-タキリカエ'ケーブル1 (クミ)	(1)
34		140-76459	CABLE 2 ASM.	モ-タキリカエ'ケーブル2 (クミ)	(1)
35		140-76558	CABLE ASM.	ホ'ネルI/F'ケーブル (クミ)	(1)
36		140-76657	CABLE ASM.	デ'ソウ'ソLED'ケーブル (クミ)	(1)
37		140-76756	CABLE ASM.	PWM'ケーブル (クミ)	(1)
38		140-76855	CABLE ASM.	SOL'ソ'ソ'ケーブル (クミ)	(1)
39		NW-3040520-SE	NUT WITH FLANGE	フランジ'ツキナット	(2)
40		SL-4041281-SC	SCREW M4X0.7 L=12	ナ'コネ'セ'ス M4 L=12	(2)
41		SL-4041091-SC	SCREW M4 X 10	ナ'コネ'セ'ス M4X0.7 L=10	(2)
42		SL-4040891-SC	SCREW M4 L=8	サ'カ'ネツキ ナ'コネ'セ'ス M4 L=8	(4)
43		HK-0165100-20	HOUSING 2 P	コネクタ'ハウジング'ソ'ストレート	(1)
44		HX-0040700-00	BUSH	ブ'ッシュ	(1)
45		M3011-110-000	PLUG	コネクタ'メクラ'フタ	(1)
46		HX-0032600-0C	DOME PLUG	ブ'ッシュ	(1)
47		HX-0023500-0E	CKS CLAMP	ソクセン'ホ'-ツ	(2)
48		140-74306	SEAL	キノウセツメイ'シ-ル	(1)
49		HX-0022200-0A	CABLE CLAMP	ソクセン'クランプ	(2)
50	≠01	CM-3001001-02	DANGER LABEL (LARGE)	デ'ソウ'キキクソ'ホ'ル(大'イ)	(1)
51	≠02	CM-3001000-04	SEAL	キケン'ソ'ソ'ツクイ'コ'シ-ル(50)	(1)
52		CM-2001000-01	PE MARK LABEL	PEマ-クシ-ル	(1)
53		140-74405	SEAL A	トランスタップ'シ-ル A	(1)
54		SL-4040891-SC	SCREW M4 L=8	サ'カ'ネツキ ナ'コネ'セ'ス M4 L=8	(6)
55		HB-0008100-10	RELAY SOCKET	カソ'ソ'ホ'-ツ	(2)
56		HF-0037030-PA	FUSE (BELL) 5TT3	ヒューズ' 3A	(1)
57		HF-0015050-P0	FUSE	ヒューズ' 5A	(1)
58		HF-0015010-00	FUSE	ヒューズ'	(2)
59		SM-3065052-TC	SCREW	マルネ' M6 L=50	4
60		WP-0651001-SC	WASHER	ヒラサ'カ'ネ	4
61		WS-0610002-KN	SPRING WASHER 6.1X12.2X1.5	ハ'ネサ'カ'ネ M6	4

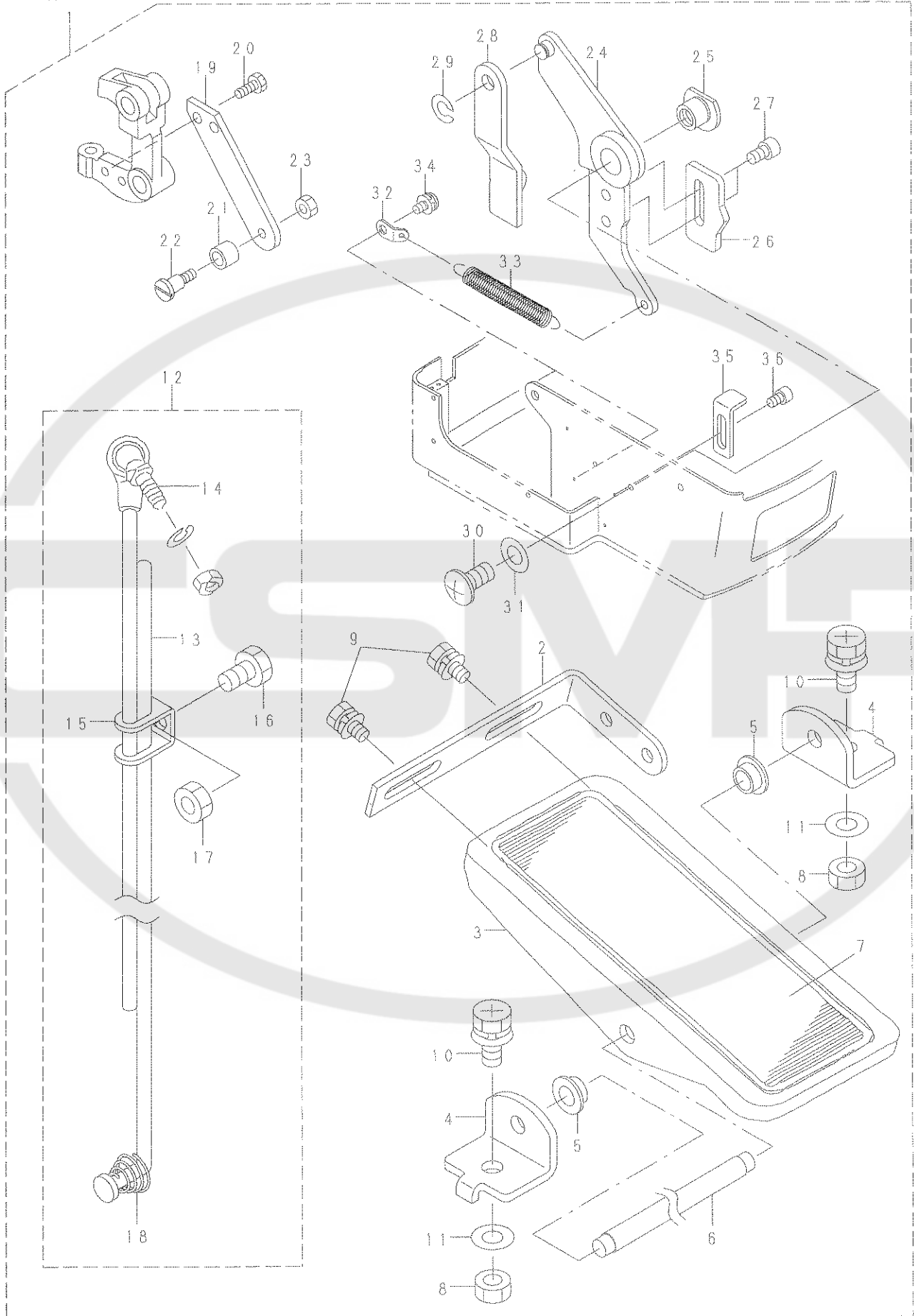
NOTE (注記)

≠01... FOR DOMESTIC USE  
≠02... FOR EXPORT

国内用  
一般輸出入

## 27. FOOT PEDAL COMPONENTS (OPTION)

足踏みペダル関係 (オプション)

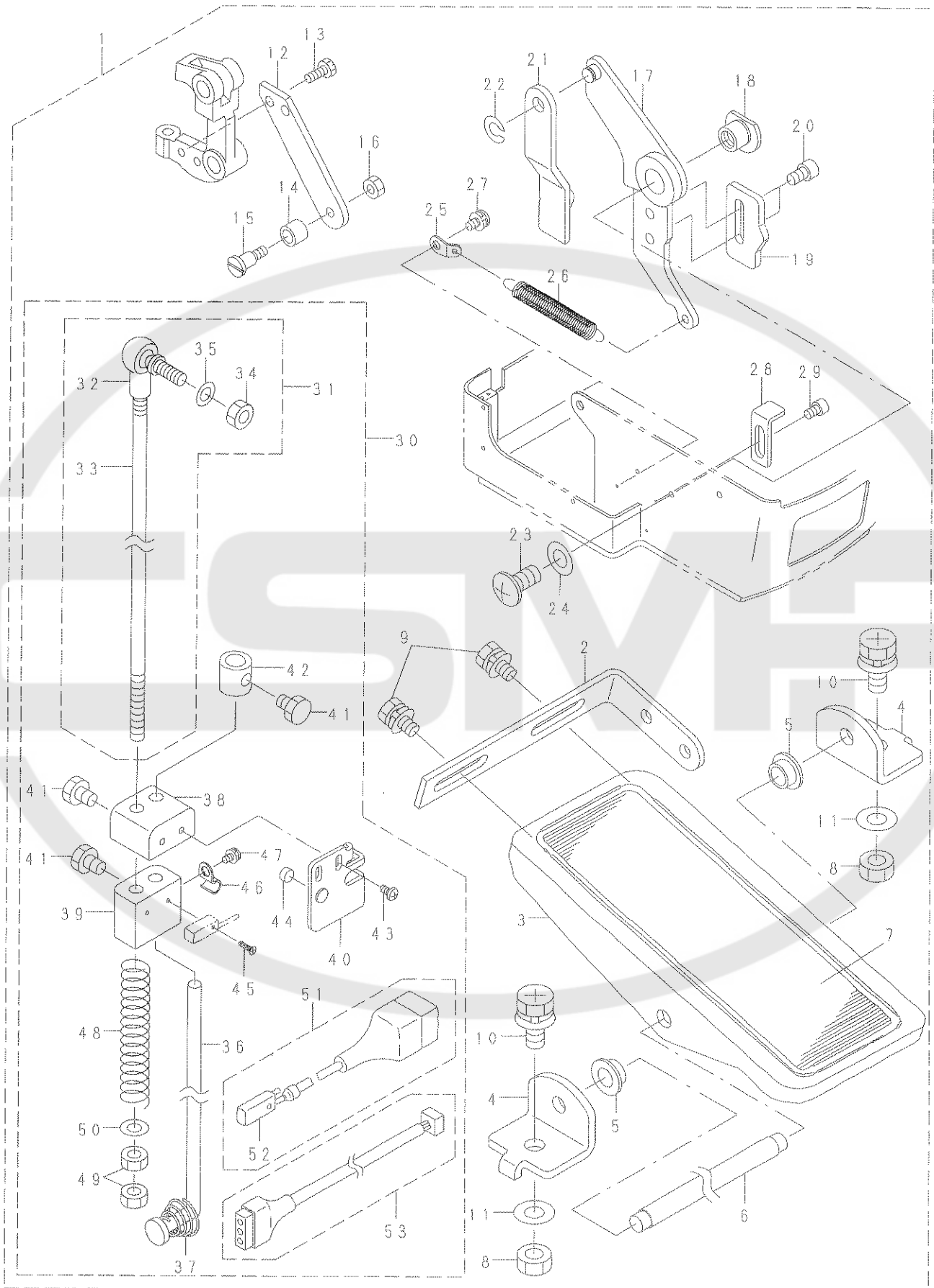




REF. NO	NOTE	PART NO.	DESCRIPTION	品名	Qty
1		140-18857	PEDAL ASM.	ペダル 脚コウウ A	1
2		GPF-06080000	PEDAL ADJUSTING PLATE	フミイタ チョウセツハン	(1)
3		GPF-06060000	PEDAL	ペダル	(1)
4		111-59001	PEDAL SHAFT BRACKET	フミイタ シフトクウケ	(2)
5		D8113-555-B00	PEDAL BUSHING	フミイタ フツシユ	(2)
6		B8153-771-000	PEDAL CONNECTING ROD	ペダル 連結ロッド	(1)
7		GPF-06070000	PEDAL MAT	ペダル マット	(1)
8		NM-6080001-SE	NUT M8	ロツカクナツト M8 1シユ	(2)
9		SL-9061291-SE	WASHER HEXAGONAL BOLT M6 L=12	ワッシャ 六角ボルト	(2)
10		SL-9082091-SE	WASHER HEXAGONAL BOLT	ワッシャ 六角ボルト	(2)
11		WP-0871602-SE	WASHER 8.7X18X1.6	ワッシャ 8.7X18X1.6	(2)
12		140-56253	CONNECTING ROD ASM.	連結ロッド アセンブリ (クミ)	(1)
13		140-56204	LOWER CONNECTING ROD	下連結ロッド	(1)
14		161-88153	CONNECTING ROD ASM. A	連結ロッド アセンブリ A	(1)
15		B7114-012-000	MOTOR CONNECTING ROD	連結ロッド - ツキテ	(1)
16		SM-9081423-SE	SCREW M8 L=14	ロツカクネ ボルト M8 L=14	(1)
17		NM-6080721-SE	NUT M8	ロツカクナツト M8	(1)
18		D7133-555-B00	CONNECTING ROD SPRING	連結ロッド スプリング	(1)
19		140-18808	PRESSER FOOT DRIVING PLATE	オサエクト ウレクツイタ	(1)
20		SM-9041050-SC	SCREW M4X0.7 L=10	ロツカクネ ボルト M4X0.7 L=10	(2)
21		135-22909	SLIDE ROLLER	キト - レバ - コロ	(1)
22		SD-0640801-TP	HINGE SCREW D= 6.35 H= 8.0	タネネジ D=6.35 H=8	(1)
23		NS-6110420-SP	NUT 11/64-40	ロツカクナツト 11/64-40	(1)
24		140-19152	PRESSER FOOT DRIVING BASE ASM.	オサエクト ウタ イ (クミ)	(1)
25		140-19400	DRIVING BASE STOPPER	オサエクト ウタ イトメ	(1)
26		140-19509	ADJUSTING PLATE	オサエクト ウチョウセツイタ	(1)
27		SM-6050802-TP	SCREW M5X0.8 L=8	ロツカクアナネ ボルト M5X0.7 L=8	(2)
28		140-19608	PEDAL CONNECTING PLATE	ペダル 連結ツイタ	(1)
29		RC-0650811-KP	RETAINING RING	Cカ タトメ	(1)
30		SM-0081601-SC	SCREW	トラスネジ M8 L=16	(1)
31		WP-0901603-SB	WASHER	ワッシャ 8.5X16X1.2	(1)
32		140-16901	SPRING HOOK	クツ ウウデ モト シバ ネカケ	(1)
33		140-18907	RETURN SPRING	オサエクト ウタ イモト シバ ネ	(1)
34		SL-4040891-SC	SCREW M4 L=8	ワッシャ ナハ コネジ M4 L=8	(1)
35		GBC-02420000	M.SW 2 OPERATING PLATE	MSW4 オート - イタ	(1)
36		SM-6040602-TP	SCREW M4 L=6	ロツカクアナネ ボルト M4X0.7 L=6	(1)

# 28. FOOT START PEDAL COMPONENTS (OPTION)

足踏みスタートペダル関係 (オプション)



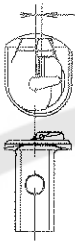




REF. NO	NOTE	PART NO.	DESCRIPTION	とよめい	Qty
1		140-18956	PEDAL ASM.	ペダ ルケツゴ ウ B	1
2		GPF-06080000	PEDAL ADJUSTING PLATE	フミイタ チョウセツハ'ソ	(1)
3		GPF-06060000	PEDAL	ペダ ル	(1)
4		111-59001	PEDAL SHAFT BRACKET	フミイタ シ'クウケ	(2)
5		D8113-555-B00	PEDAL BUSHING	フミイタ フ'ツシユ	(2)
6		B8153-771-000	PEDAL CONNECTING ROD	ペダ ルシ'ク	(1)
7		GPF-06070000	PEDAL MAT	ペダ ル マツト	(1)
8		NM-6080001-SE	NUT M8	ロツカクナツト M8 1ツユ	(2)
9		SL-9061291-SE	WASHER HEXAGONAL BOLT M6 L=12	ワ'カ'ネツキロツカクホ'ルト	(2)
10		SL-9082091-SE	WASHER HEXAGONAL BOLT	ワ'カ'ネツキロツカクホ'ルト	(2)
11		WP-0371602-SE	WASHER 8.7X18X1.6	ヒラワ'カ'ネ 8.7X18X1.6	(2)
12		140-18808	CONNECTING	オサエクト' ウレクツツイタ	(1)
13		SM-9041050-SC	SCREW M4X0.7 L=10	ロツカクホ'ルト M4X0.7 L=10	(2)
14		135-22909	SLIDE ROLLER	キト' -レバ' -ゴロ	(1)
15		SD-0640801-TP	HINGE SCREW D= 6.35 H= 8.0	タ'ンネシ' D=6.35 H=8	(1)
16		NS-6110420-SP	NUT 11/64-40	ロツカクナツト 11/64-40	(1)
17		140-19152	PRESSER FOOT DRIVING BASE ASM.	オサエクト' ウタ' イ (クミ)	(1)
18		140-19400	BASE STOPPER	オサエクト' ウタ' イト' メ	(1)
19		140-19509	ADJUSTING PLATE	オサエクト' ウチヨウセツツイタ	(1)
20		SM-6050802-TP	SCREW M5X0.8 L=8	ロツカクア'ナホ'ルト M5X0.7 L=8	(2)
21		140-19608	PEDAL CONNECTING PLATE	ペダ ルレクツツイタ	(1)
22		RC-0650811-KP	RETAINING RING	C'カ' タトメリ	(1)
23		SM-0081601-SC	SCREW	トラスネシ' M8 L=16	(1)
24		WP-0901603-SB	WASHER	ヒラワ'カ'ネ 8.5X16X1.2	(1)
25		140-16901	SPRING HOOK	ク'ト' ウウテ' モト' シハ' ネカケ	(1)
26		140-18907	RETURN SPRING	オサエクト' ウタ' イモト' シハ' ネ	(1)
27		SL-4040891-SC	SCREW M4 L=8	ワ'カ'ネツキ ナハ' コネシ' M4 L=8	(1)
28		GBC-02420000	M.SW 2 OPERATING PLATE	MSW4 サト' -イタ	(1)
29		SM-6040602-TP	SCREW M4 L=6	ロツカクア'ナホ'ルト M4X0.7 L=6	(1)
30		140-56360	CONNECTING ROD COMPLE.	レクツツホ' ウ ソウクミ	(1)
31		140-56352	UPPER CONNECTING ROD ASM.	ウエレクツツホ' ウ クミ	(1)
32		D7117-555-BA0	JOINT BAR A ASM.	レクツツホ' - A クミ	(1)
33		140-56303	UPPER CONNECTING ROD	ウエレクツツホ' ウ	(1)
34		NM-6060001-SE	NUT M6	ロツカクナツト M6 1ツユ	(1)
35		WS-0641560-KR	SPRING WASHER 6.4X11.9X1.5	ハ'ネサ'カ'ネ 6.4X11.9X1.5	(1)
36		140-56204	LOWER CONNECTING ROD	シタレクツツホ' ウ	(1)
37		D7133-555-B00	CONNECTING ROD SPRING	シタレクツツホ' - ハ'ネ	(1)
38		MAT-03211000	MAGNET INSTALLING BASE	シ' シヤク トリツツタ' イ	(1)
39		MAT-03210000	PEDAL SWITCH INSTALLING BASE	ペダ ルスイッチ トリツツタ' イ	(1)
40		MAT-03212000	MAGNET MOUNTING PLATE	シ' シヤク トリツツツイタ	(1)
41		SM-9060813-SE	SCREW M6 L=8	ロツカクホ'ルト M6 L=8	(3)
42		F1006-004-000	STOPPER	レクツツサト' ウストツハ' -	(1)
43		SL-4030681-SC	SCREW M3 L=6	ワ'カ'ネツキ ナハ' コネシ' M3 L=6	(2)
44		MAT-01266000	MAGNET	シ' シヤク	(1)
45		SM-1020801-SN	SCREW M2 L=8	サラコネシ' M2 L=8	(1)
46		B3538-112-000	OIL RETURN TUBE HOLDER	カンリユウ ハ' イア' オサエ	(1)
47		SL-4030681-SC	SCREW M3 L=6	ワ'カ'ネツキ ナハ' コネシ' M3 L=6	(1)
48		140-56402	CONNECTING ROD SPRING	レクツツホ' ウハ' ネ	(1)
49		NM-6060003-SC	NUT M6	ロツカクナツト M6	(2)
50		WP-0641601-SE	WASHER M6	ヒラワ'カ'ネ	(1)
51		140-77150	PEDAL SWITCH ASM.	ペダ ルスイッチ (クミ)	(1)
52		HD-0006000-00	SENSOR	キンセツ センサ	(1)
53		140-77168	PEDAL SWITCH CORD ASM.	ペダ ルスイッチセン (クミ)	(1)

29. TABLE OF EXCHANGING GAUGE PARTS & OPTION (1)


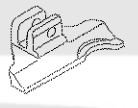



交換ゲージ・オプション一覧表 (1)

※印部品は標準装備部品

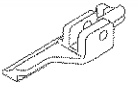
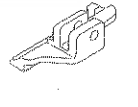
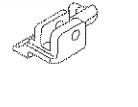
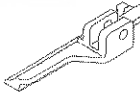
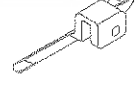
針板

品名	標準	準広幅用	広幅用	細針用	太針用
形状	※ 芯糸位置 1.3mm 	1.8mm 	2.4mm 	1.5mm 	1.8mm 
	品番	14009500	14009609	14009708	14060602





押え足

押え足左	品名	鳩目用40mm	鳩目用32mm	鳩目用22mm	眼り目用40mm	段差付き40mm
	形状	※ 				
品番		14010102	14059604	14059802	14013908	14058903

押え足右	品名	鳩目用40mm	鳩目用32mm	鳩目用22mm	眼り目用40mm	段差付き40mm
	形状	※ 				
品番		14010003	14059505	14059703	14013809	14058804

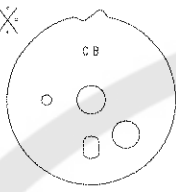
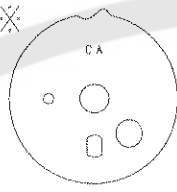
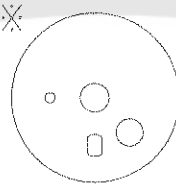
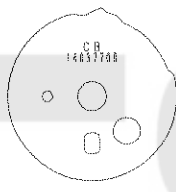
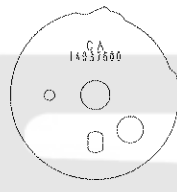
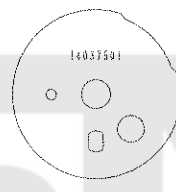
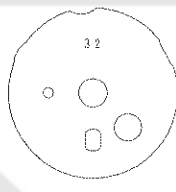
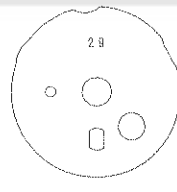
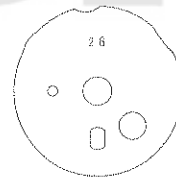
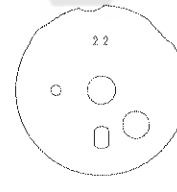
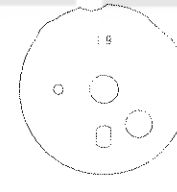
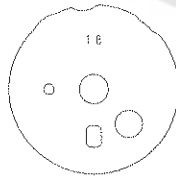
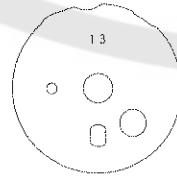
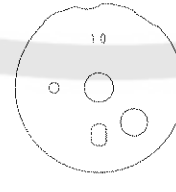
押え受け板

内容	鳩目用		眼り目用	
	鳩目用(左)	鳩目用(右)	眼り目用(左)	眼り目用(右)
形状	※ 	※ 		
品番	14011506	14011407	14013700	14013601

30. TABLE OF EXCHANGING GAUGE PARTS & OPTION (2)

交換ゲージ・オプション一覧表 (2)

※印部品は標準装備部品

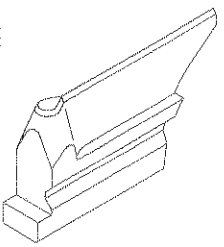
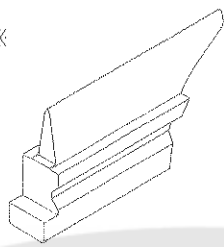
流れ 閉止 めなし	品名	先メス用	後メス用	眼り目用		
	形状	※ 	※ 	※ 		
	品番	14037006	14037105	14037204		
流れ 閉止 め 上	品名	先メス用	後メス用	眼り目用		
	形状					
	品番	14037709	14037600	14037501		
流れ 閉止 め 下	品名	32mm	29mm	26mm	22mm	19mm
	形状					
	品番	14037808	14037907✓	14038004✓	14038103✓	14038202
	品名	16mm	13mm	10mm		
	形状					
	品番	14038301	14038400	14038509		

31. TABLE OF EXCHANGING GAUGE PARTS & OPTION (3)

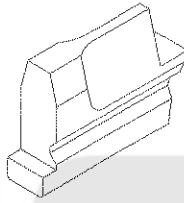
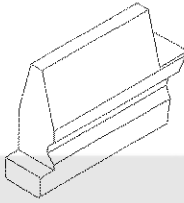
交換ゲージ・オプション一覧表(3)

※印部品は標準装備部品

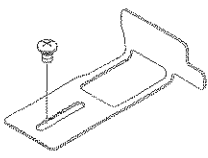
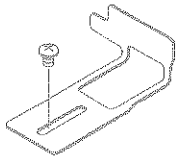
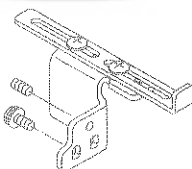


布切りメス

品名	鳩目用	眠り目用
形状	※ 	※ 
品番	14041206	14041404

メス受け

品名	鳩目用	眠り目用	
形状			
メス受け長さ (mm)	40	14041503	14042501
	32	14041602	14042600
	29	14041701 ✓	14042709
	26	14041800	14042808
	22	※ 14041909 ✓	※ 14042907
	19	14042006 ✓	14043004
	16	14042105 ✓	14043103
	13	14042204 ✓	14043202
	10	14042303	14043301

その他

品名	縦ガイド(左)組	縦ガイド(右)組	横ガイド(組)	布屑シュートノズル(組)	テーパーパーン抜き
形状・用途	 縦方向の布位置決めガイド(左)	 縦方向の布位置決めガイド(右)	 横方向の位置決めガイド	 布屑をマシン頭部上から落とすノズル	 テーパーパーンを抜く際に使用する工具
品番	14059158	14059059	14059356	14059950	14059208

NUMERICAL INDEX OF PARTS

索引

PART NO 品番	PAGE 頁	REF NO	PART NO 品番	PAGE 頁	REF NO	PART NO 品番	PAGE 頁	REF NO	PART NO 品番	PAGE 頁	REF NO
BNE-GSET0003	36	27	GBC-02420000	56	28	M8604-801-0A0	52	17	PS-0200062-KH	12	32
BT-0500300-EA	34	5	GPF-06060000	54	3	M8808-301-000	52	6	PS-0200062-KH	40	10
B1114-180-000	2	5	GPF-06060000	56	3				PS-0200122-KH	22	15
B1134-850-000-A	28	19	GPF-06070000	54	7	NM-3040520-SE	52	39	PS-0400182-KO	6	26
B1135-850-000	28	16	GPF-06070000	56	7	NM-6030001-SN	30	3			
B1147-141-H00	30	31	GPF-06080000	54	2	NM-6030003-SC	12	22	RC-0150001-KP	36	7
B1149-352-000	26	32	GPF-06080000	56	2	NM-6030003-SC	30	20	RC-0470611-KP	10	24
B1506-352-000	24	68	G1003-192-0A0	52	3	NM-6040001-SC	32	7	RC-0470611-KP	10	45
B1513-210-000	28	18	G5314-161-000	4	29	NM-6040001-SC	24	62	RC-0560711-KP	18	21
B1516-180-000	12	76	G5523-880-000	14	6	NM-6040001-SC	24	67	RC-0650811-KP	18	53
B2021-771-000	18	6	G6028-870-000	16	17	NM-6040001-SD	30	29	RC-0650811-KP	18	54
B2313-180-000	28	33				NM-6040001-SN	10	13	RC-0650811-KP	24	44
B2347-180-000	12	12	HA-0028100-00	42	16	NM-6040001-SN	10	40	RC-0650811-KP	54	29
B2740-771-000	2	29	HA-0033500-0A	46	3	NM-6040001-SN	12	75	RC-0650811-KP	56	22
B3108-850-000	44	10	HA-0033500-00	46	26	NM-6040001-SN	32	5	RC-0740811-KP	18	28
B3112-704-000	30	50	HA-0033500-3A	46	19	NM-6040002-SE	20	6	RC-1400001-KP	26	33
B3113-352-000	28	26	HA-0033500-3B	46	5	NM-6040003-SC	30	1	RC-1600001-KP	14	9
B3113-352-000	28	29	HA-0033500-30	46	18	NM-6040003-SC	32	35	RC-3200002-KO	24	17
B3118-552-000	30	45	HA-0033500-40	46	4	NM-6040003-SC	34	16	RE-0120000-KO	4	38
B3120-372-000	40	4	HA-0033500-40	46	27	NM-6050001-SE	48	10	RE-0400000-KO	12	17
B3121-372-000	40	8	HB-0008100-10	52	55	NM-6050001-SE	48	19	RE-0400000-KO	18	2
B3126-012-000	30	47	HD-0003600-0A	46	9	NM-6050003-SC	12	26	RE-0400000-KO	30	13
B3132-552-000	30	48	HD-0003800-00	46	8	NM-6050003-SC	12	83	RE-0400000-KO	32	9
B3214-047-000	28	22	HD-0006000-00	56	52	NM-6050003-SC	18	26	RE-0500000-KO	32	21
B3305-704-000-A	48	8	HD-0006600-00	46	7	NM-6050003-SC	22	1	RE-0700000-KO	4	42
B3311-012-000	48	17	HD-0006600-10	24	63	NM-6050003-SC	22	3	RE-0900000-KO	8	7
B3311-704-000	48	2	HF-0015010-00	52	58	NM-6050003-SC	22	40	RO-0982401-00	8	33
B3317-704-000	48	12	HF-0015050-P0	52	57	NM-6050003-SC	24	71			
B3318-704-L00-A	48	3	HF-0037030-PA	52	56	NM-6060001-CP	6	43	SB-1070005-00	24	45
B3319-704-L00	48	6	HG-0022700-0A	46	22	NM-6060001-SC	4	47	SB-1100016-00	8	8
B3320-704-L00-A	48	16	HK-0165100-20	52	43	NM-6060001-SC	14	2	SB-1150004-00	36	5
B3423-180-000	6	27	HK-0165101-00	46	24	NM-6060001-SC	18	16	SB-3100009-00	18	39
B3423-180-000	26	7	HK-0165400-00	46	25	NM-6060001-SC	18	59	SB-3200005-00	16	10
B3434-180-000	12	8	HK-0290103-00	46	14	NM-6060001-SC	24	20	SB-3250002-00	24	12
B3434-180-000	12	79	HK-0290400-00	46	15	NM-6060001-SC	42	26	SB-3250003-00	14	17
B3434-180-000	26	8	HW-0007700-30	46	11	NM-6060001-SE	36	31	SD-0500456-TP	10	21
B3501-210-000	34	6	HW-0008400-40	46	10	NM-6060001-SE	56	34	SD-0500456-TP	10	42
B3538-112-000	34	20	HX-5002900-00	46	23	NM-6060002-SE	6	29	SD-0501096-TP	10	58
B3538-112-000	56	46	HX-0006500-0A	44	16	NM-6060003-SC	6	30	SD-0601021-SP	40	5
B7101-761-BA0	36	19	HX-0015000-0C	46	32	NM-6060003-SC	12	4	SD-0640321-SP	30	22
B7114-012-000	54	15	HX-0015000-0D	46	33	NM-6060003-SC	12	78	SD-0640471-SP	18	60
B8153-771-000	54	6	HX-0015000-0F	46	34	NM-6060003-SC	22	46	SD-0640801-TP	54	22
B8153-771-000	56	6	HX-0015000-0L	44	17	NM-6060003-SC	22	53	SD-0640801-TP	56	15
B8202-205-000	50	25	HX-0015000-00	46	31	NM-6060003-SC	28	2	SD-0791501-SP	2	27
B8204-012-000	50	3	HX-0021000-00	42	13	NM-6060003-SC	38	5	SD-0800276-TP	12	31
B9121-012-000	50	30	HX-0021000-00	42	19	NM-6060003-SC	56	49	SK-3311600-SC	50	4
			HX-0022200-0A	52	49	NM-6080001-SC	4	43	SK-3311600-SC	50	26
			HX-0023500-0E	52	47	NM-6080001-SC	16	33	SK-3382001-SC	50	28
CM-2001000-01	52	52	HX-0032600-0C	52	46	NM-6080001-SC	24	40	SK-3512001-SF	42	22
CM-3001000-04	52	51	HX-0033900-00	52	15	NM-6080001-SD	2	37	SK-3513200-SC	50	24
CM-3001001-02	52	50	HX-0035400-0E	52	21	NM-6080001-SE	54	8	SK-3552500-SC	38	13
CS-1201010-SH	24	26	HX-0035400-00	52	18	NM-6080001-SE	56	8	SL-4030631-SC	28	39
CS-1201010-SH	34	25	HX-0035400-00	52	20	NM-6080002-SE	6	31	SL-4030681-SC	52	23
CS-1601211-TH	24	75	HX-0040700-00	52	44	NM-6080003-SC	2	12	SL-4030681-SC	56	43
			HX-0040800-00	52	25	NM-6080003-SC	12	73	SL-4030681-SC	56	47
D1636-415-DOB	6	19				NM-6080003-SC	18	14	SL-4030691-SC	2	21
D2464-555-B00	18	1	MAO-11532000	42	20	NM-6080721-SE	54	17	SL-4030691-SC	52	8
D7117-555-BA0	56	32	MAO-11532000	48	13	NM-6100001-SC	2	30	SL-4031091-SC	2	22
D7133-555-B00	54	18	MAT-01266000	56	44	NM-6100001-SC	12	14	SL-4040691-SC	4	25
D7133-555-B00	56	37	MAT-03210000	56	39	NM-6120003-SC	16	31	SL-4040691-SC	38	1
D8113-555-B00	54	5	MAT-03211000	56	38	NM-6160003-SB	24	47	SL-4040691-SC	38	9
D8113-555-B00	56	5	MAT-03212000	56	40	NM-6510515-SC	4	34	SL-4040881-SC	12	56
D8204-555-D00	42	21	MC-1858010-00	8	28	NM-6510515-SC	24	6	SL-4040891-SC	12	39
D8204-555-D00	42	27	MTJ-MGC00000	36	26	NM-6550815-SF	24	35	SL-4040891-SC	12	46
D8204-555-D00	42	28	MTJ-MS00000S	36	20	NM-6550825-SF	6	13	SL-4040891-SC	18	56
D8204-555-D00	50	5	MTJ-MS000000	36	21	NM-6610515-SC	26	11	SL-4040891-SC	32	24
			MTJ-VM002100	36	14	NM-9040001-SC	24	72	SL-4040891-SC	34	1
EA-9500B00-00	44	14	MTJ-VM003300	36	18	NS-6110310-SP	40	11	SL-4040891-SC	34	8
EA-9500B01-00	46	16	MTJ-VM003800	36	25	NS-6110420-SP	54	23	SL-4040891-SC	34	21
EA-9500B02-00	44	15	M3011-110-000	52	45	NS-6110420-SP	56	16	SL-4040891-SC	44	13
E8760-452-B00	46	12	M4002-110-000	16	29	NS-6200710-SN	36	24	SL-4040891-SC	44	18
E8760-452-D00	46	13	M4007-110-0AA	16	24	NS-6240630-SN	36	13	SL-4040891-SC	46	30
E8760-452-D00	46	28	M4007-110-0AB	16	25				SL-4040891-SC	52	13
			M8601-801-0R0	52	22	PH-0300074-S0	12	69	SL-4040891-SC	52	16
F1006-004-000	56	42	M8602-801-0A0	52	19	PH-0400202-C0	4	7	SL-4040891-SC	52	42
			M8603-801-0A0	52	24	PH-0500165-S0	24	9	SL-4040891-SC	52	54

NUMERICAL INDEX OF PARTS

索引

PART NO 品番	PAGE 頁	REF NO	PART NO 品番	PAGE 頁	REF NO	PART NO 品番	PAGE 頁	REF NO	PART NO 品番	PAGE 頁	REF NO
SL-4040891-SC	54	34	SM-6030802-TP	24	65	SM-8040602-TP	8	4	WP-0450801-SD	16	28
SL-4040891-SC	56	27	SM-6030802-TP	26	2	SM-8040602-TP	10	5	WP-0450801-SD	40	3
SL-4041091-SC	2	2	SM-6030860-SP	10	9	SM-8040602-TP	10	28	WP-0531000-SC	22	41
SL-4041091-SC	12	50	SM-6030860-SP	10	34	SM-8040602-TP	28	6	WP-0531000-SC	22	59
SL-4041091-SC	16	34	SM-6031202-TP	8	14	SM-8040602-TP	30	33	WP-0531000-SC	32	30
SL-4041091-SC	24	79	SM-6031202-TP	12	23	SM-8040602-TP	30	39	WP-0531001-SC	18	45
SL-4041091-SC	28	10	SM-6032002-TN	30	18	SM-8041012-TP	32	15	WP-0561616-SC	38	14
SL-4041091-SC	28	11	SM-6040502-TP	12	11	SM-8041552-TP	30	2	WP-0600116-KP	24	58
SL-4041091-SC	28	30	SM-6040502-TP	34	12	SM-8042502-TP	24	50	WP-0612056-SD	36	17
SL-4041091-SC	34	23	SM-6040502-TP	34	19	SM-8050502-TP	8	29	WP-0612056-SE	36	29
SL-4041091-SC	42	6	SM-6040602-TN	38	12	SM-8050602-TP	28	41	WP-0641600-SC	18	33
SL-4041091-SC	44	6	SM-6040602-TP	6	12	SM-8050612-TP	6	22	WP-0641600-SC	28	3
SL-4041091-SC	44	11	SM-6040602-TP	32	28	SM-8050612-TP	8	11	WP-0641600-SC	38	6
SL-4041091-SC	52	4	SM-6040602-TP	54	36	SM-8050612-TP	16	1	WP-0641601-SC	22	45
SL-4041091-SC	52	11	SM-6040602-TP	56	29	SM-8050612-TP	16	4	WP-0641601-SC	22	52
SL-4041091-SC	52	41	SM-6040802-TP	32	14	SM-8050612-TP	16	13	WP-0641601-SE	56	50
SL-4041281-SC	42	18	SM-6041002-SC	26	10	SM-8050612-TP	20	2	WP-0651001-SC	42	24
SL-4041281-SC	52	40	SM-6041002-TP	4	28	SM-8050612-TP	20	10	WP-0651001-SC	52	60
SL-4041291-SC	12	47	SM-6041002-TP	22	37	SM-8050612-TP	20	13	WP-0740516-SP	40	7
SL-4041291-SC	44	8	SM-6041202-TP	10	47	SM-8050812-TP	2	20	WP-0841601-SC	6	32
SL-4041691-SC	14	27	SM-6041202-TP	22	7	SM-8050812-TP	14	10	WP-0841601-SE	4	45
SL-4041691-SC	30	24	SM-6041202-TP	24	19	SM-8050812-TP	16	15	WP-0850002-SC	12	72
SL-4042235-SP	28	15	SM-6041402-TP	6	8	SM-8050812-TP	30	43	WP-0850002-SC	24	39
SL-4051091-SC	14	25	SM-6041402-TP	8	20	SM-8050842-TP	12	64	WP-0850002-SC	36	3
SL-4051691-SC	2	39	SM-6041602-TP	12	74	SM-8051402-TP	18	25	WP-0850002-SC	36	22
SL-4061691-SL	4	46	SM-6041602-TP	24	61	SM-8060602-TP	10	22	WP-0852086-SC	2	33
SL-9061291-SE	54	9	SM-6041602-TP	26	26	SM-8060602-TP	10	43	WP-0871602-SE	50	18
SL-9061291-SE	56	9	SM-6041610-SC	10	2	SM-8060802-TP	6	44	WP-0871602-SE	54	11
SL-9082091-SE	50	10	SM-6041610-SC	10	26	SM-8060802-TP	20	17	WP-0871602-SE	56	11
SL-9082091-SE	54	10	SM-6044552-TP	34	13	SM-8060802-TP	22	48	WP-0901603-SB	54	31
SL-9082091-SE	56	10	SM-6050802-TP	24	11	SM-8060802-TP	22	56	WP-0901603-SB	56	24
SM-0030301-SN	10	16	SM-6050802-TP	32	32	SM-8060802-TP	32	16	WP-1002036-SC	6	14
SM-0030601-SC	12	42	SM-6050802-TP	54	27	SM-8061002-TP	2	9	WP-1020616-SD	8	32
SM-0040601-SC	52	9	SM-6050802-TP	56	20	SM-8061002-TP	14	13	WP-1021016-SD	4	30
SM-0040801-SC	2	3	SM-6051002-TP	18	46	SM-8061002-TP	14	19	WP-1052000-SC	16	32
SM-0040801-SC	12	54	SM-6051202-TP	30	6	SM-8061002-TP	16	6	WP-1052000-SC	24	33
SM-0040801-SC	18	41	SM-6051202-TP	32	29	SM-8061002-TP	18	52	WP-1102016-SC	36	12
SM-0040801-SC	40	12	SM-6051400-SP	26	35	SM-8061002-TP	24	57	WP-1302501-SE	16	30
SM-0040801-SF	4	16	SM-6052002-TP	12	82	SM-8061002-TP	36	10	WP-1302501-SE	50	21
SM-0051201-SC	2	13	SM-6060802-TP	24	59	SM-8061242-TP	14	14	WP-1612516-SE	48	14
SM-0051201-SC	14	26	SM-6060802-TP	24	73	SM-8061242-TP	16	7	WS-0310002-KR	30	19
SM-0081601-SC	54	30	SM-6061002-TP	18	57	SM-8511650-TP	4	33	WS-0610002-KN	42	25
SM-0081601-SC	56	23	SM-6061200-SP	12	68	SM-8511650-TP	24	5	WS-0610002-KN	52	61
SM-1020801-SN	56	45	SM-6061202-TP	18	55	SM-9041050-SC	54	20	WS-0621210-KR	36	16
SM-1030400-SP	10	15	SM-6061602-TP	4	9	SM-9041050-SC	56	13	WS-0621210-KR	36	30
SM-1030400-SP	10	38	SM-6061602-TP	12	7	SM-9051203-SD	24	70	WS-0641560-KR	56	35
SM-1030501-SF	2	25	SM-6061602-TP	12	51	SM-9051400-SN	26	29	WS-0820002-KP	2	36
SM-1041001-SF	24	16	SM-6061602-TP	12	65	SM-9060813-SE	56	41	WS-0820002-KR	4	44
SM-1061201-SN	14	23	SM-6061602-TP	12	70	SM-9061203-SE	36	15	WS-0861410-KR	50	19
SM-3065052-TC	42	23	SM-6061602-TP	18	32	SM-9063003-SC	38	4	WS-0902010-KN	36	23
SM-3065052-TC	52	59	SM-6061610-SC	48	4	SM-9063213-CN	36	28	WS-1020002-KN	6	16
SM-4030455-SN	32	1	SM-6061650-TP	20	12	SM-9064053-SE	18	17	WS-1253010-KN	50	22
SM-4030455-SP	6	24	SM-6061802-TP	24	54	SM-9081423-SE	54	16	WT-0430002-KN	42	7
SM-4040655-SN	30	16	SM-6062002-TP	4	14	SM-9083003-SC	2	11	WZ-0320290-UZ	10	12
SM-4040655-SN	30	27	SM-6062502-TP	6	41	SM-9086523-SE	50	20	WZ-0320290-UZ	10	31
SM-4040655-SP	30	34	SM-6063002-TP	18	58	SS-4110715-SP	40	2	WZ-0420350-KP	4	35
SM-4041001-SN	28	42	SM-6081542-CP	24	4	SS-6111052-TP	18	10	WZ-0520550-KP	14	4
SM-4043050-SC	10	52	SM-6081802-TP	4	10	SS-6111210-SP	16	27	WZ-0620550-KP	6	28
SM-4043501-SE	20	5	SM-6082002-TR	36	2	SS-8151550-SP	16	26	WZ-1120850-KP	12	81
SM-4050801-SC	10	55	SM-6082502-TP	24	23	SS-8660610-TP	24	27			
SM-4051405-SE	48	9	SM-6082502-TP	24	64	SS-8660610-TP	24	60	100-04109	42	8
SM-5030801-SC	18	34	SM-6084502-TP	4	4	SS-8660610-TP	34	27	100-32001	16	3
SM-5040601-SC	10	56	SM-6085002-TP	4	5				101-12704	22	35
SM-5040855-SN	30	42	SM-6088002-TP	2	32	TA-0750505-R0	2	7	110-18702	28	7
SM-5041455-SN	22	61	SM-6101602-TP	4	32				110-30301	34	11
SM-6030402-TP	18	30	SM-6850600-SP	22	30	WP-0320501-SD	18	38	110-45309	28	24
SM-6030402-TP	26	15	SM-7430510-TM	8	27	WP-0320501-SD	24	66	111-55801	50	29
SM-6030402-TP	26	25	SM-8030412-TP	22	60	WP-0380516-SD	24	80	111-56007	50	27
SM-6030600-SP	22	25	SM-8030440-SF	8	10	WP-0430800-SC	24	82	111-57658	50	15
SM-6030602-TP	8	24	SM-8030450-TP	32	11	WP-0430800-SD	30	35	111-57757	50	9
SM-6030602-TP	10	49	SM-8030802-TP	32	8	WP-0430801-SC	30	28	111-57955	50	7
SM-6030602-TP	18	61	SM-8040402-TP	12	21	WP-0430801-SC	38	11	111-58052	50	12
SM-6030602-TP	24	81	SM-8040402-TP	30	23	WP-0430801-SE	10	3	111-58300	50	8
SM-6030602-TP	26	5	SM-8040602-TP	6	4	WP-0430801-SE	10	27	111-58409	50	14
SM-6030602-TP	30	11	SM-8040602-TP	6	35	WP-0430801-SE	32	4	111-58508	50	11
SM-6030802-TP	22	4	SM-8040602-TP	8	2	WP-0430801-SE	34	14	111-58607	50	13



NUMERICAL INDEX OF PARTS

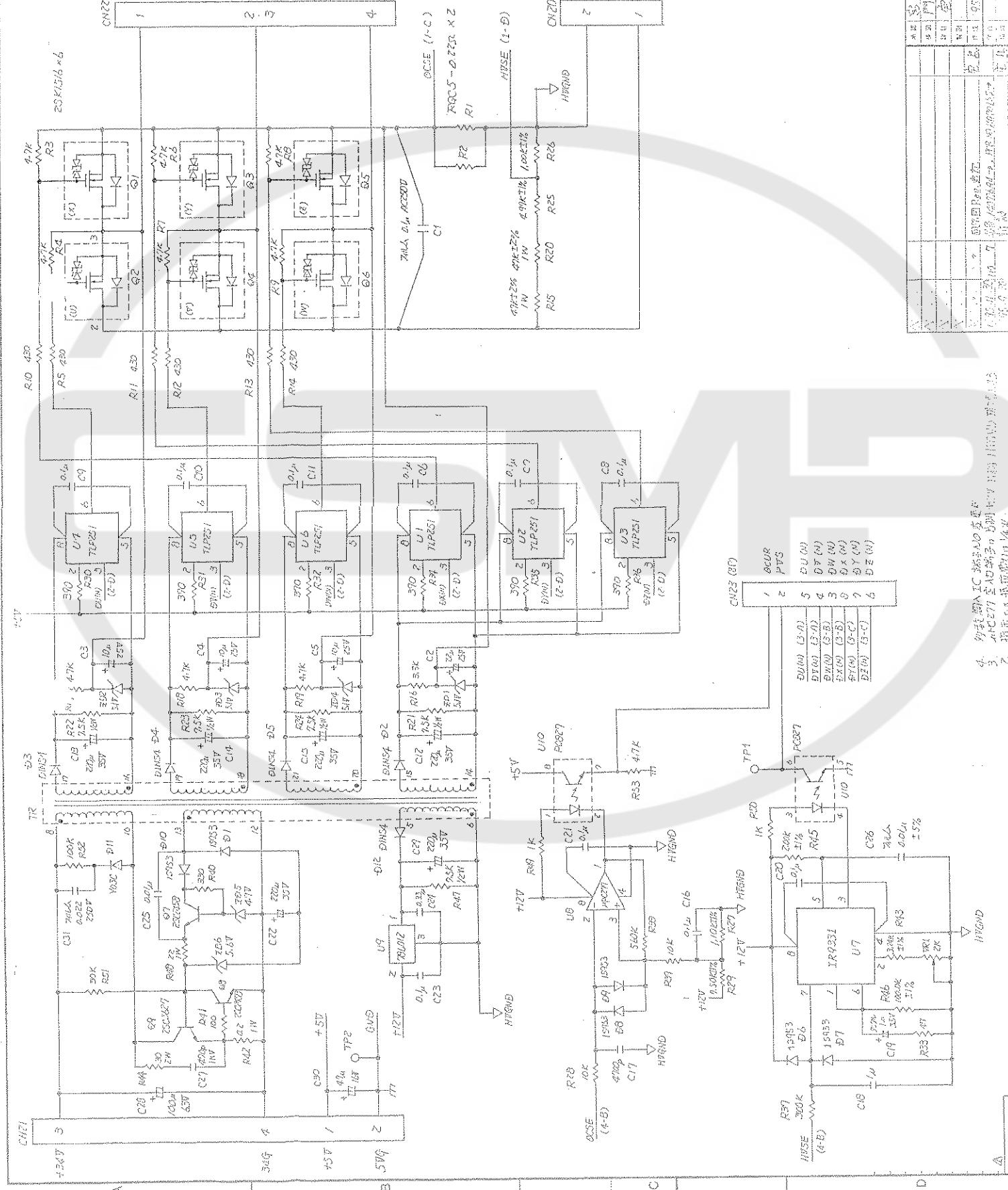
索引

PART NO 品番	PAGE 頁	REF NO	PART NO 品番	PAGE 頁	REF NO	PART NO 品番	PAGE 頁	REF NO	PART NO 品番	PAGE 頁	REF NO
111-59001	54	4	140-05904	20	3	140-14807	12	30	140-22602	16	5
111-59001	56	4	140-05904	20	15	140-15101	12	28	140-22701	16	11
111-59357	50	6	140-06001	6	6	140-15200	12	44	140-22800	16	12
111-59407	50	23	140-06100	6	7	140-15309	12	45	140-23006	16	21
111-59506	50	17	140-06209	8	12	140-15507	12	58	140-23105	16	18
111-85105	48	11	140-06308	6	18	140-15556	12	57	140-23204	16	19
111-85204	48	7	140-06407	6	10	140-15606	12	59	140-23303	16	20
111-85501	48	15	140-06506	6	9	140-15705	12	60	140-23501	18	20
115-71908	36	11	140-06506	8	17	140-15804	12	61	140-23550	18	15
118-49502	50	2	140-06654	6	17	140-15903	12	62	140-23600	18	18
119-66504	48	18	140-06902	6	15	140-16000	12	63	140-23709	18	19
119-69409	48	5	140-07009	8	18	140-16109	12	66	140-23808	18	12
121-24202	28	35	140-07108	6	40	140-16208	12	67	140-23907	18	11
121-26819	30	51	140-07207	6	38	140-16307	12	71	140-24004	18	13
135-22909	54	21	140-07306	6	39	140-16406	12	77	140-24103	18	27
135-22909	56	14	140-07405	6	42	140-16505	12	80	140-24202	18	24
138-49260	48	1	140-07504	6	36	140-16604	12	52	140-24301	18	23
138-87005	6	11	140-07603	6	34	140-16703	12	41	140-24509	18	51
139-43204	40	6	140-07702	6	33	140-16802	12	53	140-24608	18	3
140-00103	4	2	140-07801	6	37	140-16901	12	40	140-24707	18	4
140-00152	4	1	140-08056	6	20	140-16901	32	25	140-24806	18	5
140-00202	4	6	140-08205	6	21	140-16901	54	32	140-24905	18	7
140-00301	4	8	140-08353	6	23	140-16901	56	25	140-25001	18	22
140-00400	4	13	140-08403	6	25	140-17008	12	19	140-25100	18	8
140-00509	4	12	140-08650	8	19	140-17107	12	20	140-25209	18	9
140-00608	4	11	140-08809	8	3	140-17206	12	25	140-25506	18	36
140-00707	4	3	140-08908	8	25	140-17305	12	24	140-25605	18	49
140-00806	4	22	140-09005	8	26	140-17404	12	27	140-25605	24	25
140-01002	4	21	140-09104	8	23	140-17503	12	6	140-25704	18	37
140-01101	4	31	140-09203	8	22	140-17552	12	1	140-25704	24	29
140-01200	4	20	140-09302	8	21	140-17602	12	9	140-25852	18	31
140-01309	4	23	140-09401	8	1	140-17701	12	10	140-26009	18	35
140-01408	4	18	140-09500	8	31	140-17909	12	2	140-26108	18	50
140-01507	4	19	140-09807	8	30	140-18006	12	3	140-26207	18	29
140-01606	4	17	140-10003	10	36	140-18105	12	5	140-26306	18	48
140-01705	4	15	140-10052	10	25	140-18204	12	18	140-26405	18	47
140-01804	4	24	140-10102	10	10	140-18303	12	13	140-26504	18	40
140-01903	2	15	140-10151	10	1	140-18550	12	15	140-26603	18	44
140-02000	2	14	140-10201	10	30	140-18709	12	16	140-26751	18	42
140-02109	2	16	140-10300	10	4	140-18808	54	19	140-26900	18	43
140-02208	2	17	140-10409	10	44	140-18808	56	12	140-27007	20	4
140-02307	2	18	140-10508	10	11	140-18857	54	1	140-27106	20	1
140-02406	2	8	140-10508	10	35	140-18907	54	33	140-27205	20	7
140-02505	2	6	140-10805	10	7	140-18907	56	26	140-27304	20	16
140-02604	2	38	140-10805	10	32	140-18956	56	1	140-27403	20	14
140-02703	2	1	140-10904	10	8	140-19152	54	24	140-27502	20	11
140-02802	2	4	140-10904	10	33	140-19152	56	17	140-27601	20	8
140-02901	2	23	140-11001	10	6	140-19400	54	25	140-27700	20	9
140-03008	2	24	140-11001	10	29	140-19400	56	18	140-28005	22	44
140-03107	2	40	140-11100	10	23	140-19509	54	26	140-28054	22	39
140-03305	2	26	140-11209	10	39	140-19509	56	19	140-28104	22	43
140-03503	2	19	140-11308	10	19	140-19608	54	28	140-28203	22	47
140-03602	2	10	140-11407	10	37	140-19608	56	21	140-28203	22	55
140-03701	2	34	140-11506	10	14	140-19707	12	55	140-28302	22	42
140-03800	2	35	140-11605	10	20	140-19905	12	43	140-28401	22	49
140-04006	4	27	140-11605	10	41	140-20002	14	15	140-28559	22	34
140-04105	4	26	140-11803	10	17	140-20150	14	8	140-28708	22	36
140-04204	4	36	140-11902	10	18	140-20200	14	11	140-28807	22	9
140-04303	4	37	140-12009	10	50	140-20309	14	7	140-29003	22	51
140-04402	4	48	140-12108	10	51	140-20507	14	16	140-29052	22	50
140-04501	4	39	140-12207	10	46	140-20606	14	18	140-29102	22	54
140-04600	4	41	140-12306	10	48	140-20705	14	20	140-29201	22	38
140-04709	4	40	140-12504	10	59	140-21109	14	21	140-29300	22	57
140-04808	2	31	140-12702	10	60	140-21208	14	22	140-29409	22	58
140-04907	2	28	140-12801	10	57	140-21307	14	3	140-29508	22	6
140-05052	8	13	140-12900	10	53	140-21406	14	5	140-29755	22	32
140-05201	8	5	140-13007	10	54	140-21505	14	1	140-29904	22	27
140-05300	8	6	140-13106	12	48	140-21604	14	12	140-30001	22	12
140-05409	8	9	140-13205	12	49	140-21604	26	36	140-30100	22	26
140-05508	8	16	140-14005	12	34	140-21703	14	24	140-30209	22	24
140-05607	8	15	140-14104	12	29	140-22008	16	9	140-30308	22	33
140-05706	6	5	140-14203	12	35	140-22107	16	16	140-30506	22	13
140-05805	6	2	140-14302	12	36	140-22206	16	23	140-30605	22	11
140-05854	6	1	140-14401	12	37	140-22255	16	22	140-30704	22	10
140-05904	6	3	140-14500	12	38	140-22305	16	14	140-30803	22	21
140-05904	16	2	140-14609	12	33	140-22404	16	8	140-30902	22	20

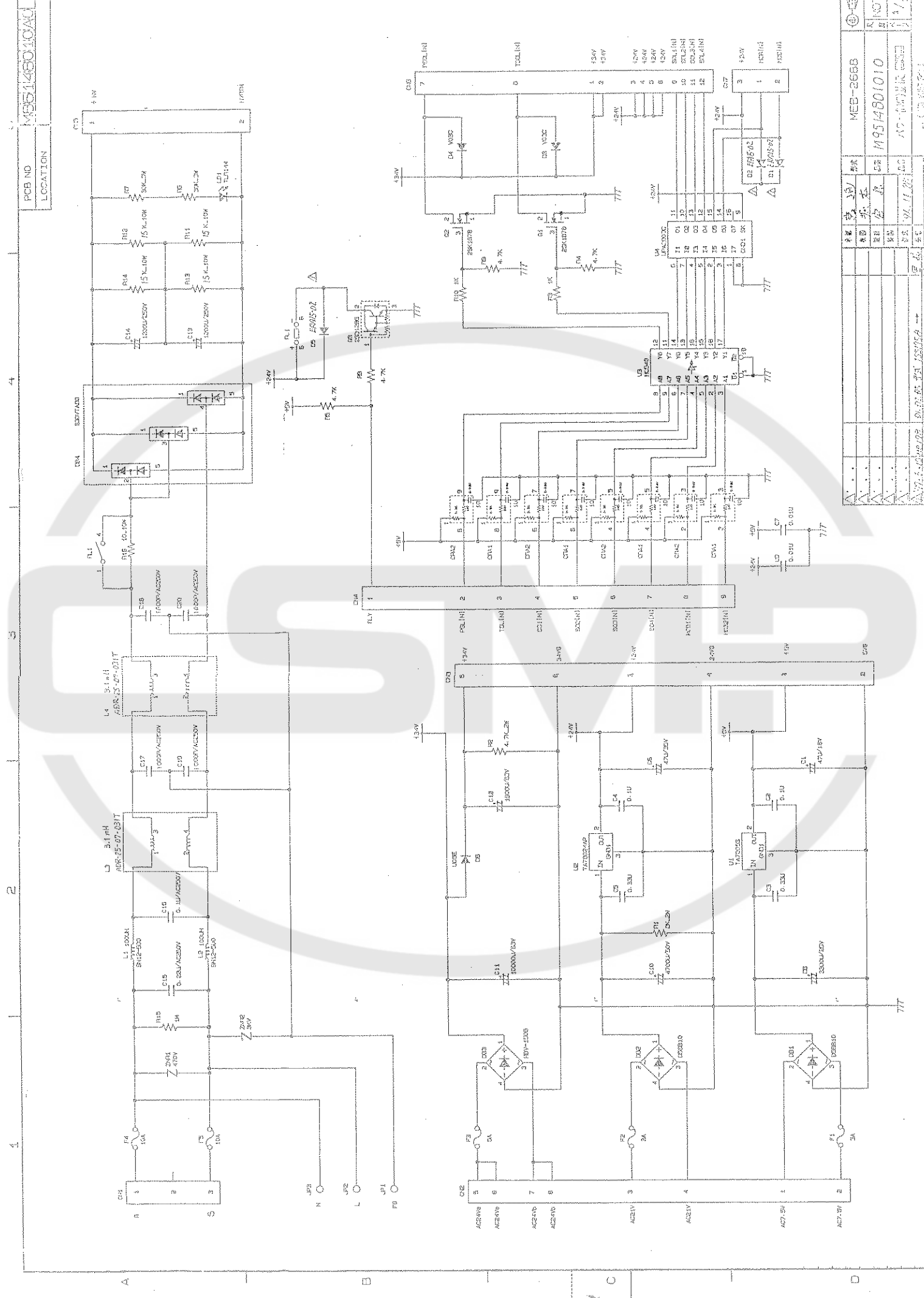
NUMERICAL INDEX OF PARTS

索引

PART NO 品番	PAGE 頁	REF NO	PART NO 品番	PAGE 頁	REF NO	PART NO 品番	PAGE 頁	REF NO	PART NO 品番	PAGE 頁	REF NO
140-31009	22	22	140-44408	28	8	140-55503	38	8			
140-31108	22	19	140-44507	28	9	140-55602	38	10			
140-31207	22	23	140-44606	28	12	140-55701	38	7			
140-31306	22	18	140-44804	28	27	140-55800	38	3			
140-31504	22	28	140-44903	28	17	140-55909	38	2			
140-31603	22	2	140-45009	28	21	140-56006	50	1			
140-31702	22	14	140-45108	28	23	140-56204	54	13			
140-31801	22	16	140-45207	28	13	140-56204	56	36			
140-31900	22	5	140-45306	28	14	140-56253	54	12			
140-32007	22	8	140-45405	28	20	140-56303	56	33			
140-32106	22	17	140-45504	28	25	140-56352	56	31			
140-32304	22	29	140-45603	28	28	140-56360	56	30			
140-32403	22	31	140-45801	28	31	140-56402	56	48			
140-32502	24	13	140-45900	28	32	140-58309	40	9			
140-32551	24	7	140-46007	28	40	140-58358	40	1			
140-32601	24	10	140-46205	28	34	140-70650	52	27			
140-32700	24	14	140-46304	28	37	140-70700	52	26			
140-32809	24	15	140-46403	28	36	140-71104	42	15			
140-32908	24	8	140-46403	28	38	140-71153	42	14			
140-33005	24	1	140-46809	30	37	140-71401	42	17			
140-33104	24	3	140-46908	30	46	140-72003	46	29			
140-33203	24	2	140-47005	30	49	140-72102	44	7			
140-33450	24	21	140-47203	30	44	140-72201	44	9			
140-33708	24	22	140-47302	30	41	140-72300	44	12			
140-33807	24	18	140-47401	30	40	140-72409	46	2			
140-33906	24	78	140-47500	30	38	140-72854	42	9			
140-34003	24	31	140-47609	30	36	140-72953	42	10			
140-34102	24	32	140-47708	30	32	140-73050	42	11			
140-34201	24	30	140-47807	30	26	140-73100	42	1			
140-34300	24	34	140-47906	30	30	140-73209	42	2			
140-34409	24	36	140-48102	30	7	140-73308	52	2			
140-34508	24	38	140-48201	30	10	140-73357	52	1			
140-34607	24	37	140-48300	30	15	140-73407	52	5			
140-34706	24	24	140-48409	30	8	140-73506	52	10			
140-34805	24	28	140-48557	30	5	140-73605	52	12			
140-34904	24	41	140-48805	30	25	140-73704	52	14			
140-35000	24	53	140-48904	30	21	140-73803	46	20			
140-35109	24	51	140-49100	30	17	140-73902	46	21			
140-35307	24	52	140-49209	30	9	140-74009	46	6			
140-35505	24	55	140-49308	30	4	140-74306	52	48			
140-35604	24	56	140-49407	30	12	140-74405	52	53			
140-35703	24	43	140-49506	30	14	140-75055	44	1			
140-35802	24	46	140-49605	30	52	140-75154	44	2			
140-35950	24	42	140-50009	32	2	140-75253	46	17			
140-36206	24	69	140-50157	32	3	140-75352	46	1			
140-36305	24	49	140-50306	32	6	140-75451	42	3			
140-36404	24	77	140-50405	32	10	140-75550	44	4			
140-36503	24	76	140-50652	32	18	140-75659	44	5			
140-36602	24	74	140-50660	32	17	140-75758	42	4			
140-37006	24	48	140-50959	32	19	140-75857	52	28			
140-39002	26	3	140-51097	32	20	140-75956	52	29			
140-39101	26	12	140-51106	32	22	140-76053	52	30			
140-39200	26	16	140-51205	32	23	140-76152	52	31			
140-39309	26	18	140-51304	32	26	140-76251	52	32			
140-39408	26	17	140-51502	32	31	140-76350	52	33			
140-39507	26	19	140-51601	32	27	140-76459	52	34			
140-39606	26	13	140-51700	32	34	140-76558	52	35			
140-39705	26	4	140-51809	32	33	140-76657	52	36			
140-39804	26	1	140-51908	32	13	140-76756	52	37			
140-39903	26	20	140-52054	34	7	140-76855	52	38			
140-40000	26	21	140-52203	34	4	140-76970	44	3			
140-40109	26	14	140-52302	34	3	140-77051	42	5			
140-40208	26	6	140-52401	34	2	140-77150	56	51			
140-40356	26	9	140-53003	34	15	140-77168	56	53			
140-40505	26	31	140-53102	34	9	161-88153	54	14			
140-40703	26	30	140-53409	34	22	163-68508	2	41			
140-40802	26	27	140-53508	34	24	170-07402	50	16			
140-40901	26	24	140-53607	34	10	178-45108	52	7			
140-41008	26	28	140-53706	34	18	178-50603	32	12			
140-41107	26	34	140-53805	34	17						
140-41206	26	22	140-53904	34	26	240-12106	42	12			
140-41909	26	23	140-55008	36	1						
140-43400	26	37	140-55107	36	4						
140-44051	28	1	140-55206	36	6						
140-44200	28	4	140-55305	36	8						
140-44309	28	5	140-55404	36	9						







REV	DATE	BY	CHK	DESCRIPTION
1				
2				
3				
4				
5				
6				
7				
8				
9				
10				
11				
12				
13				
14				
15				
16				
17				
18				
19				
20				
21				
22				
23				
24				
25				
26				
27				
28				
29				
30				
31				
32				
33				
34				
35				
36				
37				
38				
39				
40				
41				
42				
43				
44				
45				
46				
47				
48				
49				
50				
51				
52				
53				
54				
55				
56				
57				
58				
59				
60				
61				
62				
63				
64				
65				
66				
67				
68				
69				
70				
71				
72				
73				
74				
75				
76				
77				
78				
79				
80				
81				
82				
83				
84				
85				
86				
87				
88				
89				
90				
91				
92				
93				
94				
95				
96				
97				
98				
99				
100				

REV	DATE	BY	CHK	DESCRIPTION
1				
2				
3				
4				
5				
6				
7				
8				
9				
10				
11				
12				
13				
14				
15				
16				
17				
18				
19				
20				
21				
22				
23				
24				
25				
26				
27				
28				
29				
30				
31				
32				
33				
34				
35				
36				
37				
38				
39				
40				
41				
42				
43				
44				
45				
46				
47				
48				
49				
50				
51				
52				
53				
54				
55				
56				
57				
58				
59				
60				
61				
62				
63				
64				
65				
66				
67				
68				
69				
70				
71				
72				
73				
74				
75				
76				
77				
78				
79				
80				
81				
82				
83				
84				
85				
86				
87				
88				
89				
90				
91				
92				
93				
94				
95				
96				
97				
98				
99				
100				













**JUKI®**

**JUKI CORPORATION**  
INTERNATIONAL SALES DIVISION  
8-2-1, KOKURYO-CHO,  
CHOFU-SHI, TOKYO 182, JAPAN  
PHONE : 03(3430)4001~5  
FAX : 03(3430)4909-4914-4984  
TELEX : J22967

**JUKI 株式会社**

〒182 東京都調布市国領町8-2-1  
TEL. 03-3480-1111(代表)

国内営業本部  
TEL. 03-3480-1113(ダイヤルイン)

お買い求め、ご相談は  
To order or for further  
information,  
please contact :

※このパーツリストは商品改良のため予告なく変更する事があります。  
\*The description covered in this parts list is subject to change for improvement of the commodity without notice.  
※このパーツリストは、1996年2月 現在の商品仕様で編集したものです。  
\*This parts list is edited in accordance with the product specifications as of February 1996.